



Блок формирования выходного сигнала "AB-3"

***Руководство
по эксплуатации
14.24.00.00.00 РЭ***

Блоки формирования выходного сигнала «АВ-3» разработаны и производятся ООО «Глобус».

Блоки содержат запатентованные и патентуемые объекты промышленной собственности. Воспроизведение (изготовление, копирование) блоков любыми способами, как в целом, так и по составляющим (включая программное обеспечение) может осуществляться только по лицензии ООО «Глобус».

Исполнения блоков могут отличаться граничными значениями выходных сигналов, внешними габаритными размерами и типами разъемов для подключения к другим устройствам.

Изготовитель оставляет за собой право вносить конструктивные изменения, не ухудшающие метрологические характеристики, без уведомления заказчика. Отдельные изменения, связанные с дальнейшим совершенствованием блоков, могут быть не отражены в настоящем издании.

СОДЕРЖАНИЕ

1 ОПИСАНИЕ И РАБОТА	4
1.1 Назначение.....	4
1.2 Технические данные	4
1.3 Устройство и принцип работы.....	6
1.4 Комплектность	7
1.5 Маркировка и пломбирование.....	7
2 ИСПОЛЬЗОВАНИЕ ПО НАЗНАЧЕНИЮ.....	8
2.1 Размещение и монтаж.....	8
2.2 Сдача в эксплуатацию.....	8
2.3 Подготовка к работе.....	8
2.4 Порядок работы	9
2.5 Меры безопасности.....	9
3 ТЕХНИЧЕСКОЕ ОБСЛУЖИВАНИЕ.....	10
4 ХРАНЕНИЕ И ТРАНСПОРТИРОВАНИЕ.....	11
4.1 Правила хранения	11
4.2 Условия транспортирования.....	11
5 ГАРАНТИИ ИЗГОТОВИТЕЛЯ.....	12
6 СВЕДЕНИЯ ОБ УПАКОВКЕ.....	13
7 СВЕДЕНИЯ О ПРИЕМКЕ	13
8 ФОРМЫ УЧЕТА.....	14
8.1 Регистрация настройки	14
8.2 Учет технического обслуживания	14
8.3 Сведения о хранении.....	14
8.4 Сведения об эксплуатации.....	15
8.5 Учет работы.....	15
8.6 Учет неисправностей и рекламаций	15
8.7 Сведения о заводском пломбировании	16
ПРИЛОЖЕНИЕ А – ОПИСАНИЕ КОМАНД ПРИ РАБОТЕ С ВЫЧИСЛИТЕЛЯМИ (ИСПОЛНЕНИЕ В)	17
ПРИЛОЖЕНИЕ Б – ОПИСАНИЕ КОМАНД ПРИ РАБОТЕ С РАСХОДОМЕРАМИ (ИСПОЛНЕНИЕ Р)	21
ПРИЛОЖЕНИЕ В – СХЕМЫ ПОДКЛЮЧЕНИЯ ПРИ РАБОТЕ С ВЫЧИСЛИТЕЛЕМ (ИСПОЛНЕНИЕ В)	25
ПРИЛОЖЕНИЕ Г – ПРИМЕР ЗАПОЛНЕНИЯ РЕКЛАМАЦИОННОГО АКТА	26
ПРИЛОЖЕНИЕ Д – ИЗВЕЩЕНИЕ О МОНТАЖЕ	27

Данное руководство по эксплуатации (далее – РЭ) содержит основные технические характеристики, а также сведения по монтажу, эксплуатации, транспортированию, хранению, ремонту, изучению устройства, принципов работы и технического обслуживания и другие данные для квалифицированного монтажа и эксплуатации блоков формирования выходного сигнала «АВ-3» (далее – блоки).

Изучение обслуживающим персоналом настоящего РЭ является обязательным условием квалифицированной и надежной эксплуатации блоков.

1 ОПИСАНИЕ И РАБОТА

1.1 Назначение

1.1.1 Блоки предназначены для использования совместно с вычислителями «Ирга-2» (далее – вычислители) или расходомерами: вихревыми «Ирга-РВ», струйными «Ирга-РС» или ультразвуковыми «Ирга-РУ» (далее – расходомеры).

Исполнения, предназначенные для работы с вычислителями (исполнение В) и для работы с расходомерами (исполнение Р), отличаются программной настройкой.

1.1.2 При работе с вычислителями блоки применяются для передачи параметров измеряемой среды в системы телеметрии, использующих интерфейс с протоколом HART (Rev. 5).

При работе с расходомерами блоки предназначены для использования в качестве подчиненного HART устройства (Rev. 5) для считывания расхода измеряемой среды и диагностики ведущими HART устройствами. Burst HART режим не поддерживается. Недопустимо использование блоков во взрывоопасной зоне. При взрывобезопасном исполнении расходомеров, блок подключается к сигнальной линии блока питания со встроенным барьером искрозащиты «Ирга-БП».

1.1.3 Блоки могут применяться в системах регулирования и в автоматизированных системах учета и контроля энергии и энергоресурсов, при учете тепловых и гидравлических режимов систем теплоснабжения и теплопотребления в технологических процессах.

1.2 Технические данные

1.2.1 Блоки согласно ГОСТ Р 52931:

- по виду энергии – электрические;
- по эксплуатационной законченности – третьего порядка;
- по защищенности от воздействия окружающей среды – IP43;
- по устойчивости к воздействию температуры и влажности окружающего воздуха – В4;
- по устойчивости к воздействию атмосферного давления – Р2;
- по устойчивости к механическим воздействиям – L2.

1.2.2 Блоки имеют следующие исполнения по типу подключаемого устройства:

- исполнение В (для работы с вычислителем),
- исполнение Р (для работы с расходомером).

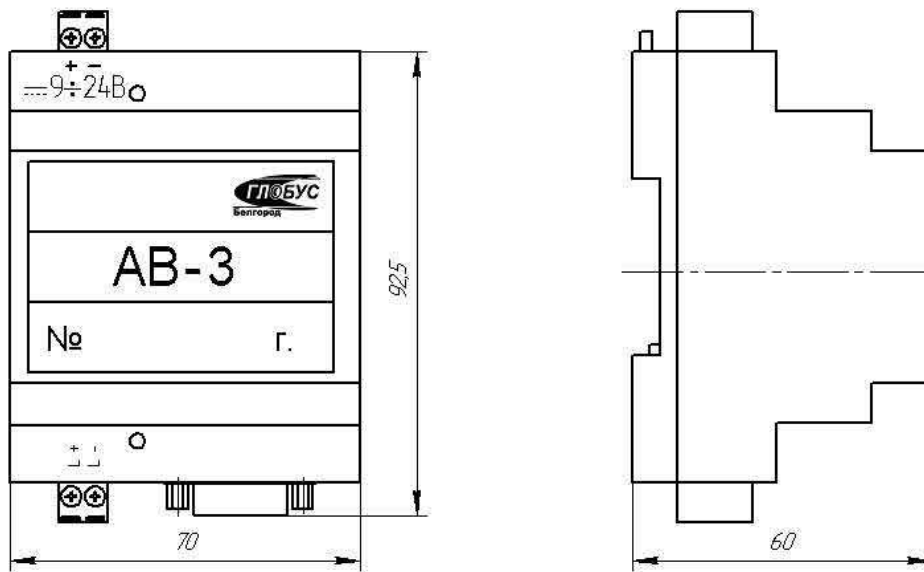
1.2.4 Эксплуатационные параметры

1.2.4.1 Блоки соответствуют требованиям комплекта конструкторской документации 14.24.00.00.00.

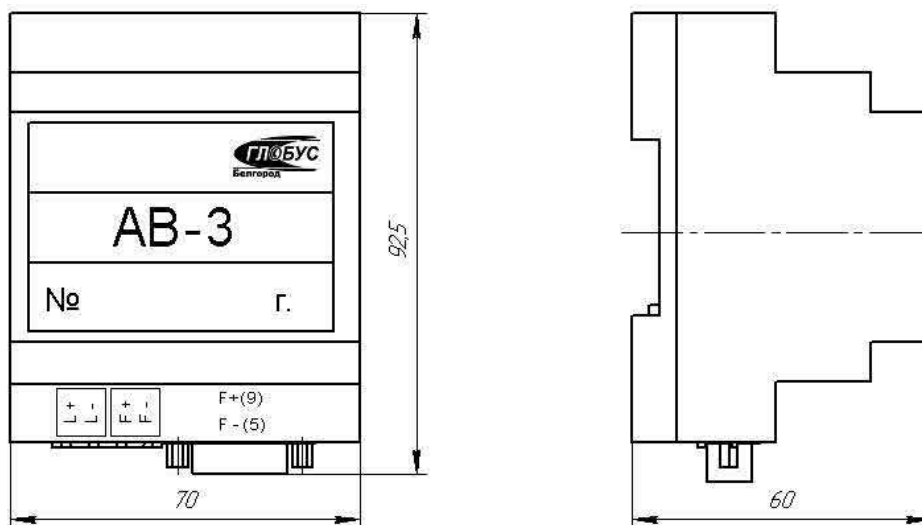
Вид климатического исполнения соответствует группе исполнения УХЛ, категории размещения 3.1 по ГОСТ 15150, при температуре от 1 до 50 °С. Относительная влажность воздуха до 98 % при температуре 35 °С.

1.2.4.2 Габаритные размеры блока не более 70×95×60 мм. Масса блока не более 0,2 кг.

Габаритный чертеж блока показан на рис.1.



а) исполнение В



а) исполнение Р

Рисунок 1 – Габаритный чертеж блока

1.2.4.3 Электрическое питание блоков осуществляется от источника постоянного тока, с напряжением от 12 до 24 В. Потребляемая мощность не более 1 Вт.

1.2.4.4 Выходной ток 20 мА соответствует наибольшему расходу измеряемой среды, приведенному к стандартным условиям _____ м³/ч.

1.2.4.5 Блоки устойчивы к воздействию внешнего магнитного поля напряженностью 400 А/м и частотой от 49 до 51 Гц, а также к воздействию вибрации с частотой 25 Гц и амплитудой не более 0,1 мм.

1.2.4.6 Блоки в упаковке для транспортирования выдерживают воздействие:

- транспортной тряски с ускорением 30 м/с² при частоте от 80 до 120 уд/мин;
- температуры окружающего воздуха от минус 25 до плюс 50 °С;
- относительной влажности до 98 % при температуре 35 °С.

1.2.4.7 Блоки предназначены для круглосуточной работы. Гарантийная наработка на отказ – 50 000 часов.

1.2.4.8 Блоки – восстанавливаемые изделия.

Полный средний срок службы блоков – 12 лет.

1.2.5 Параметры входных сигналов и внешнего интерфейса

1.2.5.1 Блоки исполнения В поддерживают обмен данными с вычислителем при подключении его по интерфейсу RS-232 на скорости 9 600 бит/с.

1.2.6 Основные функциональные возможности

1.2.6.1 В процессе функционирования блоки обеспечивают:

- при работе с вычислителем – опрос подключенного вычислителя и получение мгновенного значения требуемого параметра, а затем формирование выходного сигнала по протоколу HART;
- при работе с расходомером – опрос подключенного расходомера и получение мгновенного значения объемного расхода газа или массового расхода пара, а затем формирование выходного сигнала по протоколу HART, пропорционального расходу.

1.3 Устройство и принцип работы

1.3.1 Сведения о конструкции блоков

1.3.1.1 Корпуса блоков изготовлены из материала, не поддерживающего горение. Способ крепления – настенный или настольный.

1.3.1.2 В корпусе размещена печатная плата с элементами.

1.3.1.3 На боковых панелях блоков расположены: разъемы типа DRB-9 для соединения с вычислителем или расходомером (посредством кабеля) и 2EHDR для подключения линии связи и подачи питания.

1.3.1.4 На верхней панели блоков находится светодиод, сигнализирующий о подаче питания на блок.

1.3.2 Принцип работы

1.3.2.1 Принцип работы блоков, подключаемых к вычислителю (исполнение В)

1.3.2.1.1 Блоки производят периодическое считывание цифровой телеметрической информации вычислителей «Ирга-2» по интерфейсу RS232 и преобразуют его в сигнал по протоколу HART. Выходной ток 20 мА соответствует наибольшему расходу измеряемой среды, приведенному к стандартным условиям из п.1.2.4.4. Коэффициент преобразования устанавливается на стадии производства блоков. Встроенный в блок модем обеспечивает коммуникацию с одним или двумя ведущими HART устройствами.

Первичной HART переменной является расход измеряемой среды, приведенный к стандартным условиям Q_c , м³/ч.

Вторая HART переменная – давление измеряемой среды P , кгс/см².

Третья HART переменная – температура измеряемой среды T , К.

Четвертая HART переменная – расход измеряемой среды в рабочих условиях Q_p , м³/ч.

1.3.2.1.2 Блоки принимают все универсальные команды HART (Rev. 5). Описание команд приведено в Приложении А.

1.3.2.2 Принцип работы блоков, подключаемых к расходомеру (исполнение Р)

1.3.2.2.1 Блоки производят периодическое измерение частоты сигнала расходомеров и преобразуют его в ток 4-20 мА. Верхний предел тока 20 мА соответствует верхнему пределу измерения расходомера, коэффициент преобразования устанавливается

ливается на стадии производства блоков. Встроенный в блок модем обеспечивает коммуникацию с одним или двумя ведущими HART устройствами.

Первичной HART переменной является расход измеряемой среды в рабочих условиях Q , м³/ч.

Вторая HART переменная – частота выходного сигнала расходомера F , Гц.

1.3.2.2 Блоки принимают все универсальные команды HART (Rev. 5). Описание команд приведено в Приложении Б.

1.4 Комплектность

1.4.1 Комплект поставки блоков соответствует таблице 1.

Таблица 1 – Комплект поставки блоков формирования выходного сигнала «АВ-3»

Наименование изделия	Количество, шт.
Блок формирования выходного сигнала «АВ-3»	1
Кабель RS-232 для подключения к вычислителю*	1
Кабель для подключения к расходомеру**	
Руководство по эксплуатации «АВ-3» 14.24.00.00.00 РЭ	1
Ящик укладочный	1

*Поставляются только для блоков исполнения В.

** Поставляются только для блоков исполнения Р.

1.5 Маркировка и пломбирование

1.5.1 Блоки маркируются специальной этикеткой или надписью, в которой содержится следующая информация: логотип изготовителя, наименование блока, исполнение, год изготовления, заводской серийный номер. Возле светодиода, сигнализирующего о подаче питания на блок, находится надпись Rx. Этикетка или надпись наносится на верхнюю панель блока.

1.5.2 Платы с электронными компонентами пломбируются неснимаемыми наклейками, номера которых указываются в таблице 8.7.

2 ИСПОЛЬЗОВАНИЕ ПО НАЗНАЧЕНИЮ

2.1 Размещение и монтаж

2.1.1 Монтаж и установка блоков должны проводиться квалифицированными специалистами в строгом соответствии с настоящим РЭ. Лица, обслуживающие блоки, должны пройти обучение и сдать экзамен по обслуживанию на предприятии-заказчике.

2.1.2 При распаковке блоков следует руководствоваться надписями на транспортной таре и пользоваться инструментом, не вызывающим сильных сотрясений. После вскрытия упаковки проверить комплектность блока и выдержать его в сухом отапливаемом помещении не менее 24 часов до начала эксплуатации.

2.1.3 При выборе места установки блоков необходимо соблюдать следующие условия:

- диапазон изменения температуры окружающего воздуха от 5 до 50 °С;
- относительная влажность до 95 % при температуре окружающего воздуха 35 °С);
- отсутствие в воздухе агрессивных газов, паров щелочей, кислот, примесей аммиака, сернистых соединений и других веществ, вызывающих коррозию.

2.1.4 Установка блоков настенная или настольная. При установке необходимо обеспечить свободный доступ к разъемам на корпусе.

2.1.5 Электрический монтаж блоков исполнения В проводится в соответствии с требованиями настоящего РЭ, согласно Приложению В. Электрический монтаж блоков исполнения Р производится в соответствии с 03.1.01.00.00 РЭ «Расходомер вихревой «Ирга-РВ», 04.1.00.00.00 РЭ «Расходомер струйный «Ирга-РС» или 12.10.00.00.00 РЭ «Расходомер ультразвуковой «Ирга-РУ» в зависимости от подключаемого расходомера.

2.1.6 Длина линий связи между вычислителем и блоком (расходомером и блоком) не должна превышать 10 м, а длина линий связи между блоком и внешними устройствами – 1000 м. Суммарное сопротивление каждой пары проводов не должно превышать 20 Ом, а частота не должна превышать 1000 Гц. Используемые контрольные кабели должны иметь медные проводники сечением до 1,0 мм².

2.2 Сдача в эксплуатацию

2.2.1 На каждом изделии должны быть нанесены надписи с указанием:

- наименования изделия;
- заводского номера и года изготовления;
- обозначений органов индикации и коммутации.

2.2.2 После сдачи блока в эксплуатацию необходимо направить в адрес предприятия-изготовителя извещение о монтаже (Приложение Д).

2.3 Подготовка к работе

2.3.1 Произвести монтаж блоков в соответствии с п.2.1.5 данного РЭ.

2.3.2 Перед включением блоков необходимо убедиться в правильности их подсоединения.

2.3.3 Эксплуатацию блоков необходимо проводить только при наличии данного РЭ, убедившись в комплектности и в наличии пломб. При выявлении дефектов составляется акт рекламации и направляется:

- при нарушении упаковки – транспортной организации;
 - при дефектах блока или нарушении комплектности – поставщику.
- Форма рекламационного акта приведена в Приложении Г.

2.4 Порядок работы

2.4.1 Перед включением блоков следует убедиться в соответствии их установки и монтажа указаниям, изложенным в разделе 4.1 настоящего РЭ.

2.4.2 Не позднее, чем через 5 минут после включения питания и прогрева, блок перейдет в режим работы, в котором:

- устанавливаются рабочие характеристики;
- осуществляется обмен информацией по интерфейсу RS-232.

2.5 Меры безопасности

2.5.1 Все работы по монтажу, демонтажу, устранению дефектов и подключению внешних цепей производить только согласно маркировке и при отключенном напряжении питания.

2.5.2 К монтажу, демонтажу, эксплуатации и техническому обслуживанию должны допускаться только лица, изучившие данное РЭ, прошедшие инструктаж по технике безопасности на рабочем месте.

3 ТЕХНИЧЕСКОЕ ОБСЛУЖИВАНИЕ

3.1 Блоки конструктивно безопасны. Ввод в эксплуатацию и техническое обслуживание проводится предприятием-изготовителем или уполномоченной им организацией. При соблюдении правил и условий эксплуатации обеспечивается надежная длительная работа без специального технического обслуживания.

3.2 Эксплуатация блоков должна осуществляться в соответствии с требованиями данного РЭ, а промежуточные этапы должны фиксироваться в соответствующих разделах РЭ за подписью лица, назначенного приказом по предприятию ответственным за содержание и эксплуатацию вычислителя или расходомера (в зависимости от исполнения блоков). Ответственность за содержание блоков несет технический руководитель эксплуатирующей организации.

3.3 В процессе эксплуатации блоки периодически (не реже одного раза в месяц) должны проверяться на предмет целостности конструкции, крепежей, надписей и др.

3.4 Неисправности, обнаруженные при эксплуатации, заносятся в РЭ (таблица 8.6). Устранение неисправностей осуществляется предприятием-изготовителем или уполномоченной им организацией.

4 ХРАНЕНИЕ И ТРАНСПОРТИРОВАНИЕ

4.1 Правила хранения

4.1.1 Правила хранения блоков должны соответствовать ГОСТ Р 52931, ГОСТ 15150. Блоки должны храниться в закрытом капитальном помещении отапливаемых и вентилируемых складов с кондиционированием воздуха, расположенных в любых макроклиматических районах при температуре окружающего воздуха от 5 до 45 °С и относительной влажности до 95 % при температуре 35 °С. Блоки не должны подвергаться механическим воздействиям, загрязнению и действию агрессивных сред. Воздух в помещении не должен содержать пыли, паров кислот и щелочей, а также газов, вызывающих коррозию. Срок хранения в транспортной таре не ограничивается, при этом тара не должна иметь подтеков и загрязнений.

4.1.2. Блоки следует хранить на стеллажах. Расстояние от стен или пола должно быть не менее 100 мм. Расстояние от отопительных устройств должно быть не менее 500 мм.

4.1.3. Во время хранения блоков не требуется проведение работ, связанных с их обслуживанием или консервацией. Гарантийный срок хранения – 6 месяцев со дня изготовления прибора.

4.1.4 Упаковка обеспечивает сохранность блоков при погрузочно-разгрузочных работах, транспортировании и хранении, а также защиту от воздействия климатических факторов (не хуже 8(ОЖ) ГОСТ 15150) в части механических нагрузок не хуже С по ГОСТ 23216.

4.1.5. В зимнее время после распаковки блоки необходимо выдержать при температуре от 15 до 25 °С в течение не менее 24 часов.

4.2 Условия транспортирования

4.2.1 Специальных требований к условиям транспортирования, а также к порядку погрузки и выгрузки блоков нет. Погрузка, транспортирование и выгрузка изделия соответствуют ГОСТ 15150 8(ОЖ) при температуре окружающего воздуха от минус 25 до плюс 50 °С при относительной влажности воздуха до 98 % при плюс 30 °С, а также правилами перевозки груза, действующими на каждом виде транспорта, с обеспечением защиты от дождя и снега, в том числе:

- автомобильным транспортом на расстояние до 1 000 км по дорогам с асфальтовым или бетонным покрытием без ограничения скорости или до 250 км по булыжным или грунтовым дорогам со скоростью до 40 км/ч;
- железнодорожным и воздушным (в отапливаемых герметизированных отсеках).

4.2.2 Вид отправки – мелкая, малотоннажная.

4.2.3 Транспортирование пакетами не допускается.

4.2.4 Блоки не должны подвергаться резким ударам и воздействию атмосферных осадков. При транспортировании исключается перемещение.

4.2.5 Транспортная маркировка должна содержать следующие сведения: наименование блока; дату выпуска; отметку ОТК; заводской номер блока; брутто ящика.

4.2.6 При погрузке, транспортировке и выгрузке блоков должны выполняться указанные на потребительской таре требования манипуляционных знаков.

5 ГАРАНТИИ ИЗГОТОВИТЕЛЯ

5.1 Изготовитель гарантирует работу блоков в течение 12 месяцев со дня ввода в эксплуатацию (но не более 18 месяцев со дня отгрузки потребителю). При неисправности в течение гарантийного периода предприятие-изготовитель производит безвозмездный ремонт, если неисправность произошла по вине изготовителя.

5.2 Претензии принимаются при наличии акта ввода в эксплуатацию, при отсутствии нарушений пломб предприятия-изготовителя (отсутствие неснимаемых наклеек или несоответствие их номеров указанным в настоящем паспорте), а также при соблюдении всех пунктов данного РЭ; условий эксплуатации, хранения, транспортировки и монтажа; при обязательном ведении учетных форм РЭ. Все записи в РЭ производятся только чернилами, без подчисток, помарок и незавершенных исправлений.

8 ФОРМЫ УЧЕТА

8.1 Регистрация настройки

№ п/п	Причина настройки	Дата настройки	Должность, Ф.И.О. лица, производившего настройку, и его подпись	Ф.И.О. и подпись представителя контролирующей организации	Примечание

8.2 Учет технического обслуживания

Дата	Вид технического обслуживания	Замечания о техническом состоянии	Должность, Ф.И.О. и подпись ответственного лица

8.3 Сведения о хранении

Дата:		Условия хранения	Должность, Ф.И.О. и подпись лица, ответственного за хранение
установки на хранение	снятия с хранения		

8.4 Сведения об эксплуатации

Должность	Фамилия лица, ответственного за эксплуатацию	Номер и дата приказа		Подпись ответст- венного лица
		о назначении	об отчислении	

8.5 Учет работы

Дата	Цель включения в работу	Источник питания	Время включения	Время выключения	Продолжи- тельность

8.6 Учет неисправностей и рекламаций

Дата и время отказа изделия. Режим рабо- ты, характер нагрузки	Характер неисправ- ности	Причина не- исправности, количество часов работы отказавшего изделия	Принятые меры по устранению неисправности расход ЗИП и от- метка о направ- лении reclama- ции	Должность фа- милия и подпись лица, ответст- венного за уст- ранение неис- правности	При- меча- ния

ПРИЛОЖЕНИЕ А – ОПИСАНИЕ КОМАНД ПРИ РАБОТЕ С ВЫЧИСЛИТЕЛЯМИ (ИСПОЛНЕНИЕ В) (обязательное)

Универсальные команды (Universal Commands)

Команда 0 : Считать уникальный идентификатор устройства	
Байты данных запроса	нет
Байты данных ответа	#0 Расширение = 254 #1 Код производителя = 2 #2 Тип устройства = 4 #3 Количество преамбул = 5 #4 Версия набора универсальных команд = 5 #5 Версия документа = 0 #6 Версия программного обеспечения = 0 #7 Версия исполнения адаптера = 0 #8 Флаги = 0 #9 Идентификационный номер 24 бита, MSB = 0 #10 Идентификационный номер 24 бита = MSB номера. #11 Идентификационный номер 24 бита, LSB = LSB номера.
Коды статуса ответа	0 - Нет ошибки, специфической для команды 5 - Неверное количество байт

Команда 1 : Считать первичный параметр	
Байты данных запроса	нет
Байты ответа ответа	#0 Единицы измерения = 19 (м3/ч) #1..#4 Расход газа, IEEE 754
Коды статуса ответа	0 - Нет ошибки, специфической для команды 5 - Неверное количество байт

Команда 2 : Считать значение тока и процент от диапазона	
Байты данных запроса	нет
Байты ответа ответа	#0..#3 Выходной ток мА, IEEE 754 #4..#7 процент от диапазона, IEEE 754
Коды статуса ответа	0 - Нет ошибки, специфической для команды 5 - Неверное количество байт

Команда 3 : Считать значение параметров и тока		
Байты данных запроса	нет	
Байты данных ответа	#0..#3 Выходной ток мА, IEEE 754	
	#4 Единицы измерения расхода газа	= 19 (м3/ч)
	#5..#8 Расход газа, IEEE 754	
	#9 Единицы измерения давления	= 10 (кгс/см1)
	#10..#13 Давление газа, IEEE 754	
	#14 Единицы измерения температуры	= 35 (К)
	#15..#18 Температура газа, IEEE 754	
	#19 Единицы измерения расхода газа	= 19 (м3/ч)
	#20..#23 Показания датчика расхода, IEEE 754	
Коды статуса ответа	0 - Нет ошибки, специфической для команды 5 - Неверное количество байт	

Команда 6 : Записать адрес опроса		
Байты данных запроса	#0 Адрес опроса устройства	
Байты данных ответа	#0 Адрес опроса устройства	
Коды статуса Codes	0 - Нет ошибки, специфической для команды 2 - Неправильное значение 5 - Неверное количество байт	

Команда 11 : Считать уникальный идентификатор устройства по Тэгу		
Байты данных запроса	#0..#5 Тэг, упакованный код ASCII	
Байты данных ответа	#0 Расширение	= 254
	#1 Код производителя	= 2
	#2 Тип устройства	= 1
	#3 Количество преамбул	= 5
	#4 Версия набора универсальных команд	= 5
	#5 Версия документа	= 0
	#6 Версия программного обеспечения	= 0
	#7 Версия исполнения адаптера	= 0
	#8 Флаги	= 0
	#9 Идентификационный номер 24 бита, MSB	= 0
	#10 Идентификационный номер 24 бита	= MSB номера.
#11 Идентификационный номер 24 бита, LSB	= LSB номера.	
Коды статуса ответа	0 - Нет ошибки, специфической для команды 5 - Неверное количество байт	

Команда 12 : Считать сообщение	
Байты данных запроса	нет
Байты ответа	#0..#23 Сообщение, упакованный код ASCII
Коды статуса ответа	0 - Нет ошибки, специфической для команды 5 - Неверное количество байт

Команда 13 : Считать Тэг, описание и дату	
Байты данных запроса	нет
Байты ответа	#0..#5 Тэг, упакованный код ASCII #6..#17 Описание, упакованный код ASCII #18..#20 Дата: День, Месяц, Год-1900
Коды статуса ответа	0 - Нет ошибки, специфической для команды 5 - Неверное количество байт

Команда 14 : Считать данные датчика (не используется)	
Байты данных запроса	нет
Байты данных ответа	#0..#2 = 0, 0, 0 #3 = FA #4..#7 = 0, 0, 0, 0 #8..#11 = 0, 0, 0, 0 #12..15 = 0, 0, 0, 0
Коды статуса ответа	0 - Нет ошибки, специфической для команды 5 - Неверное количество байт

Команда 15 : Считать данные выхода (не используется)	
Байты данных запроса	нет
Байты данных ответа	#0 = FA #1 = FA #2 = FA #3..#6 = 0, 0, 0, 0 #7..#10 = 0, 0, 0, 0 #11..#14 = 0, 0, 0, 0 #15 = FB #16 = FA
Коды статуса ответа	0 - Нет ошибки, специфической для команды 5 - Неверное количество байт

Команда 16 : Считать номер последней сборки	
Байты данных запроса	нет
Байты ответа	#0..#2 Номер последней сборки
Коды статуса ответа	0 - Нет ошибки, специфической для команды 5 - Неверное количество байт

Команда 17 : Записать сообщение	
Байты данных запроса	#0..#23 Сообщение, упакованный код ASCII
Байты ответа	#0..#23 Сообщение, упакованный код ASCII
Коды статуса ответа	0 - Нет ошибки, специфической для команды 5 - Неверное количество байт

Команда 18 : Записать Тэг, описание и дату	
Байты данных запроса	#0..#5 Тэг, упакованный код ASCII #6..#17 Описание, упакованный код ASCII #18..#20 Дата: День, Месяц, Год-1900
Байты ответа	#0..#5 Тэг, упакованный код ASCII #6..#17 Описание, упакованный код ASCII #18..#20 Дата: День, Месяц, Год-1900
Коды статуса ответа	0 - Нет ошибки, специфической для команды 5 - Неверное количество байт

Команда 19 : Записать номер последней сборки	
Байты данных запроса	#0..#2 Номер последней сборки
Байты ответа	#0..#2 Номер последней сборки
Коды статуса ответа	0 - Нет ошибки, специфической для команды 5 - Неверное количество байт

Распространенные команды (Common Practice Commands)

Распространенные команды не поддерживаются.

Специфические команды (Device Specific Commands)

Нет команд, специфических для устройства.

ПРИЛОЖЕНИЕ Б – ОПИСАНИЕ КОМАНД ПРИ РАБОТЕ С РАСХОДОМЕРАМИ (ИСПОЛНЕНИЕ Р)

(обязательное)

Универсальные команды (Universal Commands)

Команда 0 : Считать уникальный идентификатор устройства		
Байты данных запроса	нет	
Байты данных ответа	#0 Расширение	= 254
	#1 Код производителя	= 2
	#2 Тип устройства	= 1
	#3 Количество преамбул	= 5
	#4 Версия набора универсальных команд	= 5
	#5 Версия документа	= 0
	#6 Версия программного обеспечения	= 0
	#7 Версия исполнения адаптера	= 0
	#8 Флаги	= 0
	#9 Идентификационный номер 24 бита, MSB	= 0
	#10 Идентификационный номер 24 бита	= MSB номера.
	#11 Идентификационный номер 24 бита, LSB	= LSB номера.
Коды статуса ответа	0 - Нет ошибки, специфической для команды 5 - Неверное количество байт	

Команда 1 : Считать первичный параметр		
Байты данных запроса	нет	
Байты ответа	#0 Единицы измерения	= 19 (м3/ч)
	#1..#4 Расход газа, IEEE 754	
Коды статуса ответа	0 - Нет ошибки, специфической для команды 5 - Неверное количество байт	

Команда 2 : Считать значение тока и процент от диапазона		
Байты данных запроса	нет	
Байты ответа	#0..#3 Выходной ток мА, IEEE 754	
	#4..#7 процент от диапазона, IEEE 754	
Коды статуса ответа	0 - Нет ошибки, специфической для команды 5 - Неверное количество байт	

Команда 3 : Считать значение параметров и тока		
Байты данных запроса	нет	
Байты данных ответа	#0..#3 Выходной ток мА, IEEE 754	
	#4 Единицы измерения расхода газа	= 19 (м3/ч)
	#5..#8 Расход газа, IEEE 754	
	#9 Единицы измерения частоты сигнала расходомера	= 38 (Гц)
#10..#13 Частота сигнала расходомера, IEEE 754		
Коды статуса ответа	0 - Нет ошибки, специфической для команды 5 - Неверное количество байт	

Команда 6 : Записать адрес опроса		
Байты данных запроса	#0 Адрес опроса устройства	
Байты ответа ответа	#0 Адрес опроса устройства	
Коды статуса Codes	0 - Нет ошибки, специфической для команды 2 - Неправильное значение 5 - Неверное количество байт	

Команда 11 : Считать уникальный идентификатор устройства по Тэгу		
Байты данных запроса	#0..#5 Тэг, упакованный код ASCII	
Байты данных ответа	#0 Расширение	= 254
	#1 Код производителя	= 2
	#2 Тип устройства	= 1
	#3 Количество преамбул	= 5
	#4 Версия набора универсальных команд	= 5
	#5 Версия документа	= 0
	#6 Версия программного обеспечения	= 0
	#7 Версия исполнения адаптера	= 0
	#8 Флаги	= 0
	#9 Идентификационный номер 24 бита, MSB	= 0
	#10 Идентификационный номер 24 бита	= MSB номера.
#11 Идентификационный номер 24 бита, LSB	= LSB номера.	
Коды статуса ответа	0 - Нет ошибки, специфической для команды 5 - Неверное количество байт	

Команда 12 : Считать сообщение		
Байты данных запроса	нет	
Байты ответа ответа	#0..#23 Сообщение, упакованный код ASCII	
Коды статуса ответа	0 - Нет ошибки, специфической для команды 5 - Неверное количество байт	

Команда 13 : Считать Тэг, описание и дату	
Байты данных запроса	нет
Байты ответа ответа	#0..#5 Тэг, упакованный код ASCII #6..#17 Описание, упакованный код ASCII #18..#20 Дата: День, Месяц, Год-1900
Коды статуса ответа	0 - Нет ошибки, специфической для команды 5 - Неверное количество байт

Команда 14 : Считать данные датчика (не используется)	
Байты данных запроса	нет
Байты данных ответа	#0..#2 = 0, 0, 0 #3 = FA #4..#7 = 0, 0, 0, 0 #8..#11 = 0, 0, 0, 0 #12..15 = 0, 0, 0, 0
Коды статуса ответа	0 - Нет ошибки, специфической для команды 5 - Неверное количество байт

Команда 15 : Считать данные выхода (не используется)	
Байты данных запроса	нет
Байты данных ответа	#0 = FA #1 = FA #2 = FA #3..#6 = 0, 0, 0, 0 #7..#10 = 0, 0, 0, 0 #11..#14 = 0, 0, 0, 0 #15 = FB #16 = FA
Коды статуса ответа	0 - Нет ошибки, специфической для команды 5 - Неверное количество байт

Команда 16 : Считать номер последней сборки	
Байты данных запроса	нет
Байты ответа ответа	#0..#2 Номер последней сборки
Коды статуса ответа	0 - Нет ошибки, специфической для команды 5 - Неверное количество байт

Команда 17 : Записать сообщение	
Байты данных запроса	#0..#23 Сообщение, упакованный код ASCII
Байты ответа	#0..#23 Сообщение, упакованный код ASCII
Коды статуса ответа	0 - Нет ошибки, специфической для команды 5 - Неверное количество байт

Команда 18 : Записать Тэг, описание и дату	
Байты данных запроса	#0..#5 Тэг, упакованный код ASCII #6..#17 Описание, упакованный код ASCII #18..#20 Дата: День, Месяц, Год-1900
Байты ответа	#0..#5 Тэг, упакованный код ASCII #6..#17 Описание, упакованный код ASCII #18..#20 Дата: День, Месяц, Год-1900
Коды статуса ответа	0 - Нет ошибки, специфической для команды 5 - Неверное количество байт

Команда 19 : Записать номер последней сборки	
Байты данных запроса	#0..#2 Номер последней сборки
Байты ответа	#0..#2 Номер последней сборки
Коды статуса ответа	0 - Нет ошибки, специфической для команды 5 - Неверное количество байт

Распространенные команды (Common Practice Commands)

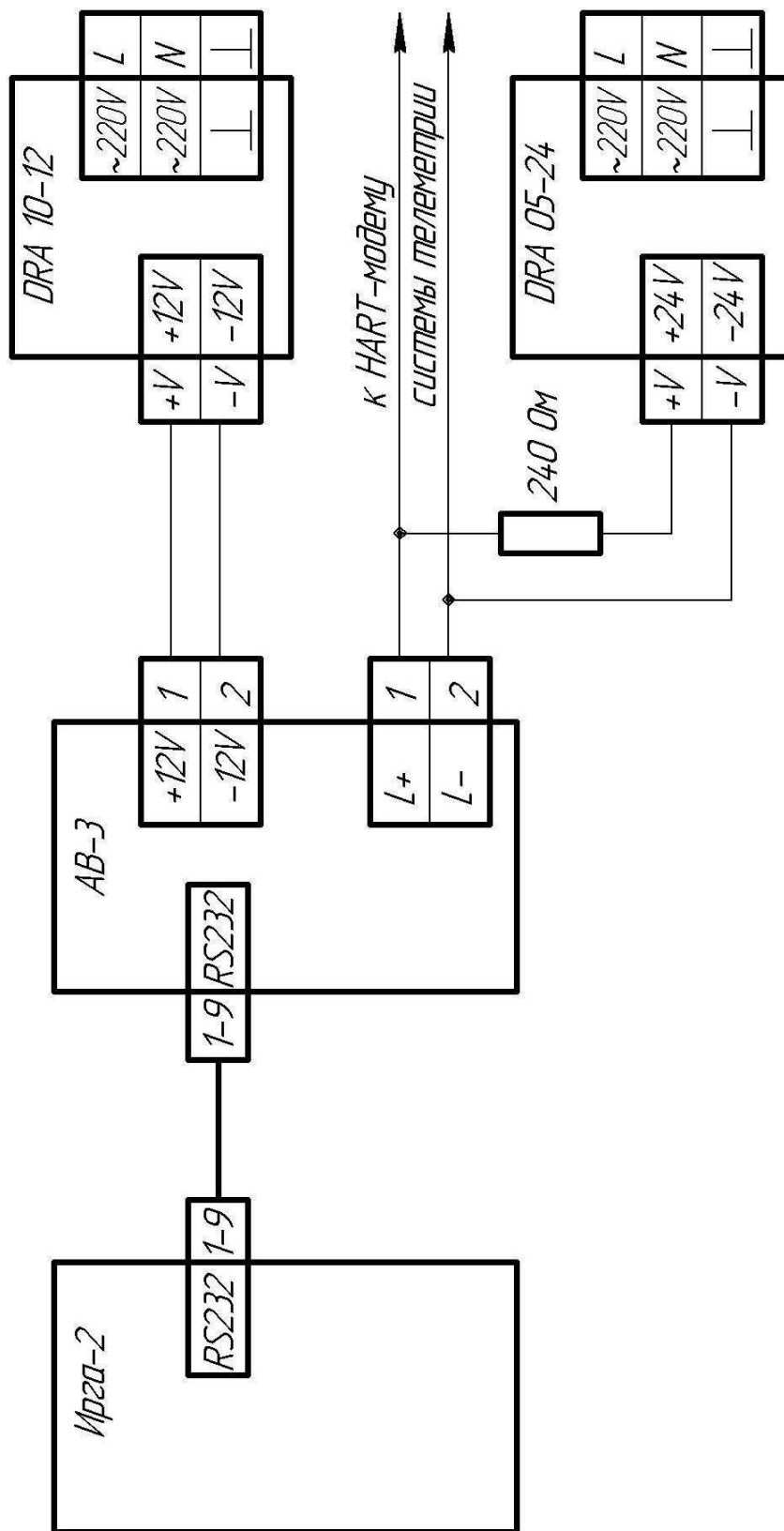
Распространенные команды не поддерживаются.

Специфические команды (Device Specific Commands)

Нет команд, специфических для устройства.

**ПРИЛОЖЕНИЕ В – СХЕМЫ ПОДКЛЮЧЕНИЯ
ПРИ РАБОТЕ С ВЫЧИСЛИТЕЛЕМ (ИСПОЛНЕНИЕ В)**

(обязательное)



**ПРИЛОЖЕНИЕ Г – ПРИМЕР ЗАПОЛНЕНИЯ
РЕКЛАМАЦИОННОГО АКТА**

(рекомендуемое)

Заказчик: ООО «Планета»
Адрес: 125765, г.Москва,
Ленинский проспект, 125, корпус 4
тел./факс: (495)122-23-32

**Рекламационный акт
от 30 марта 2012 г.**1.Наименование изделия: Блок «АВ-3»Заводской номер: 4217Дата изготовления: 25 января 2014 г.

2.Монтаж изделия осуществлен 20 февраля 2014г. организацией ООО «Планета» с учетом требований к монтажу, оговоренных в эксплуатационной документации на изделие.

Сдан в эксплуатацию: 25 февраля 2014 г.

3.Дефект обнаружен: 25 марта 2014 г. во время периодического осмотра.
Время наработки два месяца.

4.Основные дефекты, обнаруженные в изделии:

5.Способ устранения силами заказчика: проверена линия связи, правильность подключения. Повреждений не обнаружено, подключение соответствует эксплуатационной документации.

6.Заключение: Блок «АВ-3» N 4217 неисправен.

Владелец:

Представитель сервисного центра или организации, проводившей монтаж и отладку:

Акт получен ООО «Глобус» « ____ » _____ 20__ г.

Внимание: отправка в адрес изготовителя обязательна.

ПРИЛОЖЕНИЕ Д – ИЗВЕЩЕНИЕ О МОНТАЖЕ (обязательное)

Заполняется и отправляется после окончания производителем пуско-наладочных работ в адрес изготовителя:
308023, г.Белгород, ул. Садовая, 45-а,
ООО «Глобус»

Блок формирования выходного сигнала «АВ-3», заводской номер _____,
установлен на объекте:

наименование объекта, узла учета

наименование предприятия владельца, почтовый адрес, телефон, факс

Работы произведены:

наименование монтажной организации, почтовый адрес, телефон, факс, номер лицензии и наименование органа, ее выдавшего

Представитель монтажной организации:

(Ф.И.О., подпись и должность)

Представитель заказчика:

(Ф.И.О., подпись и должность)

Дата « ____ » _____ 20 ____ г.

