



УСТАНОВКА
ПОВЕРОЧНАЯ РАСХОДОМЕРНАЯ
«Ирга-ПУ-М»
ОКП 421323

РУКОВОДСТВО ПО ЭКСПЛУАТАЦИИ
06.1.00.00.00. РЭ



РОССИЯ
308023, г. Белгород, ул. Садовая, 45-А
тел/факс (472-2) 26-42-50, 26-18-46, 31-33-76
irgasale@yandex.ru
www.irga.ru

СОДЕРЖАНИЕ

ВВЕДЕНИЕ	3
1 ОПИСАНИЕ И РАБОТА	3
1.1 Назначение	3
1.2 Технические характеристики	3
1.3 Метрологические характеристики	5
1.4 Устройство и принцип работы	5
1.5 Комплектность	11
1.6 Маркировка и пломбирование	11
1.7 Упаковка	11
2 ИСПОЛЬЗОВАНИЕ ПО НАЗНАЧЕНИЮ	12
2.1 Эксплуатационные ограничения	12
2.2 Монтаж установки	12
2.3 Подготовка к использованию	12
2.4 Использование по назначению	13
3 ТЕХНИЧЕСКОЕ ОБСЛУЖИВАНИЕ И РЕМОНТ	14
3.1 Техническое обслуживание	14
3.2 Возможные неисправности и способы их устранения	14
4 ХРАНЕНИЕ И ТРАНСПОРТИРОВАНИЕ	15
4.1 Правила хранения	15
4.2 Условия транспортирования	15

ВВЕДЕНИЕ

Установка поверочная расходомерная «Ирга-ПУ-М», внесенная в Государственный реестр средств измерений под № 34949-07, разработана и выпускается ООО «Глобус».

Установка «Ирга-ПУ-М» содержит запатентованные и патентуемые объекты промышленной собственности. Воспроизведение (изготовление, копирование) установок «Ирга-ПУ-М» любыми способами, как в целом, так и по составляющим (включая программное обеспечение) может осуществляться только по лицензии ООО «Глобус».

Изготовитель оставляет за собой право вносить конструктивные изменения, не ухудшающие метрологические характеристики.

Отдельные изменения, связанные с дальнейшим совершенствованием установки, могут быть не отражены в настоящем издании.

Руководство по эксплуатации (далее - РЭ) предназначено для изучения принципа действия, устройства, правил монтажа, наладки, эксплуатации и обслуживания установки поверочной расходомерной «Ирга-ПУ-М» (далее установки или «Ирга-ПУ-М»).

Для изучения принципа действия, устройства, правил монтажа, наладки, эксплуатации и обслуживания составных частей установки необходимо руководствоваться эксплуатационной документацией на каждую из составных частей.

1 ОПИСАНИЕ И РАБОТА

1.1 Назначение

1.1.1 Установка предназначена для испытаний и поверки вихревых, струйных, турбинных, ротационных расходомеров (счетчиков, расходомеров-счетчиков), предназначенных для измерения расхода и объема газообразных сред (природного газа, воздуха, пара и др.), а также для поверки бытовых счетчиков газа.

Область применения - метрологическая служба ООО «Глобус».

1.2 Технические характеристики

1.2.1 Состав изделия

1.2.1.1 В состав установки входят следующие составные части:

- три линии измерения объема газа (воздуха) – ИЛ-1, ИЛ-2 и ИЛ-3;
- вентиляционная установка для обслуживания ИЛ-1 и ИЛ-2, с частотным приводом и ресивером;
- датчики атмосферного давления;
- датчик температуры окружающего воздуха;
- устройство связи с объектом (далее - УСО);
- персональный компьютер (далее - ПК) с программным обеспечением.

1.2.1.2 В состав ИЛ-1 входят следующие составные части:

- эталонные расходомеры «Ирга-РВ-80» (2 шт.) и «Ирга-РВ-200» (4 шт.), с соответствующими прямыми участками измерительного трубопровода;
- датчики температуры, избыточного давления и перепада давления;
- соединительный участок;
- комплект сменных прямых участков;
- запорно-регулирующее оборудование.

1.2.1.3 В состав ИЛ-2 входят следующие составные части:

- эталонные расходомеры «Ирга-РВ-32» (1 шт.) и «Ирга-РВ-80» (6 шт.), с соответствующими прямыми участками измерительного трубопровода;
- датчики температуры, избыточного давления и перепада давления;
- соединительный участок с набором конусных переходов;
- комплект сменных прямых участков;
- запорно-регулирующее оборудование.

1.2.1.4 В состав ИЛ-3 входят следующие составные части:

- вакуумный насос;
- краново-сопловый блок с набором из 18 критических сопел;

- датчики температуры, избыточного давления и перепада давления;
- прибор для измерения влажности воздуха.

1.2.2 Основные параметры и характеристики

1.2.2.1 Параметры измеряемой среды

1.2.2.1.1 Измеряемая среда - воздух.

1.2.2.1.2 Максимальное избыточное давление измеряемой среды на ИЛ-1 и ИЛ-2 составляет не более 10 кПа. Минимальное разрежение на ИЛ-3 составляет не менее 500 кПа.

1.2.2.1.3 Температура измеряемого воздуха от минус 30 до +50 С.

1.2.2.2 Параметры окружающей среды

1.2.2.2.1 Атмосферное давление от 84 до 106 кПа.

1.2.2.2.2 Относительная влажность воздуха от 30 до 80 %.

1.2.2.2.3 Температура окружающего воздуха:

- для ПК, УСО, а также оборудования ИЛ-2 и ИЛ-3 - от +15 до + 25 С;

- для вентиляционной установки и оборудования ИЛ-1 – от минус 30 до + 40°С.

1.2.2.3 Насосное оборудование

1.2.2.3.1 В качестве средства задания расхода в ИЛ-1 и ИЛ-2 применяется радиальный вентилятор ВР-12-26-5. Радиальный вентилятор укомплектован ресивером и управляемым частотным приводом «Веспер ЕІ-9011».

1.2.2.3.2 В качестве средства создания разрежения на критических соплах применяется вакуумный насос НВДС-100.

1.2.2.3.3 Допускается применение другого насосного оборудования с характеристиками не хуже, чем у вышеуказанных.

1.2.2.4 Параметры энергопотребления

1.2.2.4.1 Напряжение питания составных частей установки, кроме вентиляционной и компрессорной установок, от 187 до 242 В, частота от 49 до 51 Гц. Потребляемая мощность без вентилятора и вакуумного насоса не превышает 1 кВт.

1.2.2.4.2 Напряжение питания вентиляционной и компрессорной установок 380 В. Потребляемая мощность вентилятора зависит от режима работы, но не превышает 37 кВт. Потребляемая мощность вакуумного насоса составляет не более 1 кВт.

1.2.2.5 Первичные преобразователи

1.2.2.5.1 В качестве эталонов расхода в составе ИЛ-1 и ИЛ-2 применяются эталонные вихревые расходомеры:

- «Ирга-РВ» Ду32, диапазон измеряемых расходов от 10 до 70 м³/ч, испытанный на установке газовой колокольной РУГ-0,8 (НИИТеплоприбор, г.Москва), относительная погрешность не более ±0,3 %;

- «Ирга-РВ» Ду80, диапазон измеряемых расходов от 70 до 1 000 м³/ч, испытанные на Государственном первичном эталоне единицы массового и объемного расхода газа ГЭТ-118-2006 (ВНИИР, г.Казань), относительная погрешность не более ±0,3 %;

- «Ирга-РВ» Ду200, диапазон измеряемых расходов от 1 000 до 4 000 м³/ч, испытанные на Государственном первичном эталоне ГЭТ-118-2006, относительная погрешность не более ±0,3 %;

1.2.2.5.2 Для воспроизведения заданного расхода в составе ИЛ-3 применяется набор из 18 критических сопел класса точности 0,25 %, поверенный на Государственном первичном эталоне ГЭТ-118-2006.

Характеристики критических сопел приведены в паспорте установки.

1.2.2.5.3 В качестве первичных преобразователей давления на всех линиях установки применяются датчики избыточного давления КОРУНД ДИ и датчики перепада давления КОРУНД ДД с пределом основной приведенной погрешности ±0,25 % от верхнего предела измерения.

В качестве датчика атмосферного давления используется датчик ПДК-0,1-МР с пределом основной приведенной погрешности ±0,06%.

1.2.2.5.4 В качестве первичных преобразователей температуры на всех линиях установки применяются преобразователи температуры кварцевые «Кварц-ДТ», диапазон измерения от минус 30 до +50 °С, предел основной погрешности ±0,05 °С.

1.2.2.5.5 В качестве прибора для измерения влажности воздуха в составе ИЛ-3 используется прибор ИВТМ-7МК с основной погрешностью ±2 %.

1.2.2.5.6 При необходимости замены вышеуказанных средств измерений (далее – СИ) для комплектации установки выбираются, исходя из следующих условий:

- верхний предел измерения преобразователя избыточного (абсолютного) давления должен быть равен или незначительно превышать максимальное рабочее избыточное (абсолютное) давление газа в условиях эксплуатации;
- номинальное значение измеряемого давления должно находиться в пределах от 35 до 65 % верхнего предела измерения преобразователя давления;
- пределы изменений рабочих температур газа в условиях эксплуатации должны находиться в диапазоне измерения термопреобразователя;
- погрешности измерения СИ должны обеспечить пределы допускаемых основных погрешностей установки при измерении расхода и объема газа в рабочих условиях, расхода и объема газа, приведенных к стандартным условиям, давления и температуры газа в соответствии с настоящим РЭ.

1.2.2.5 Габаритные размеры установки, длина x ширина x высота, мм, не более:

- | | |
|--------------------------------------|-----------------|
| - ИЛ-1 (с вентиляционной установкой) | 25000x3000x2000 |
| - ИЛ-2 | 9000x2000x3650 |
| - ИЛ-3 | 9000x2000x3650 |

1.2.2.6 Количество входных сигналов силы постоянного тока с величиной силы тока от 4 до 20 мА - 7. Количество входных частотных (числоимпульсных) сигналов с частотой до 2000 Гц - 14. Количество входных сигналов сопротивления – 7.

1.2.2.7 Режим работы непрерывный, круглосуточный. Средняя наработка установки на отказ не менее 60000 часов. Средний срок службы установки не менее 10 лет.

1.2.2.8 Установка относится к восстанавливаемым, неремонтируемым в условиях эксплуатации изделиям.

1.2.2.9 Технические характеристики составных частей установки, а именно: климатическое исполнение, условия эксплуатации, степень защиты оболочки и другие, указаны в их эксплуатационной документации.

1.3 Метрологические характеристики

1.3.1 При использовании ИЛ-1 установка обеспечивает воспроизведение в поверяемом расходе следующих значений объемного расхода: 200; 350; 600; 1 000; 1 200; 1 500; 1 700; 2 300; 3 000; 4 600; 5 700; 6 200; 7 600; 9 000; 10 000; 11 000; 12 000; 14 000; 15 000; 16 000 м³/ч. Допускается также воспроизведение других значений объемного расхода, являющихся сочетаниями значений поверочных точек эталонных расходомеров данной линии, указанных в протоколах их испытаний.

1.3.2 При использовании ИЛ-2 установка обеспечивает воспроизведение в поверяемом расходе следующих значений объемного расхода: 10; 15; 20; 30; 100; 150; 200; 250; 300; 400; 600; 950; 1 000; 1 500; 2 000; 2 500; 3 000; 3 500; 4 000 м³/ч. Допускается также воспроизведение других значений объемного расхода, являющихся сочетаниями значений поверочных точек эталонных расходомеров данной линии, указанных в протоколах их испытаний.

1.3.3 При использовании ИЛ-3 установка обеспечивает воспроизведение в поверяемом расходе следующих значений объемного расхода: 0,02; 0,03; 0,04; 0,06; 0,1; 0,2; 0,4; 0,5; 1,0; 1,5; 2,0; 6,0; 8,0; 10,0; 20,0; 30,0; 70,0; 90,0 м³/ч. Допускается также воспроизведение значений объемного расхода, равных сумме любых вышеуказанных, в общей сложности до 240 м³/ч.

1.3.4 Предел допускаемой относительной погрешности измерения воспроизводимых расходов воздуха не превышает $\pm 0,3$ %. Расчет погрешности установки приведен в Приложении В.

1.3.5 Поверка установки производится в соответствии с Методикой поверки, утвержденной в установленном порядке. Межповерочный интервал установки – 12 месяцев.

1.4 Устройство и принцип работы

1.4.1 Устройство установки

1.4.1.1 Установка состоит из трех измерительных линий – ИЛ-1, ИЛ-2 и ИЛ-3, а также УСО, ПК, вентиляционной и компрессорной установок, комплекта первичных преобразователей, соединительных участков, прямых участков и запорно-регулирующего оборудования. Первичные преобразователи, установленные в местах расположения эталонных и поверяемых СИ, обеспечивают измерение температуры, давления и перепада давления воздушного потока при рабочих

условиях. Запорно-регулирующее оборудование обеспечивает переключение и регулировку потока воздуха.

1.4.1.2 ИЛ-1 предназначена для поверки вихревых, турбинных и ротационных расходомеров (счетчиков), пределы измерения которых составляют от 200 до 16 000 м³/ч. Принципиальная схема устройства ИЛ-1 показана на рисунке 1.1. ИЛ-1 функционально состоит из системы обработки информации (общей для всех линий установки), вентилятора с частотным приводом и ресивером (общего для ИЛ-1 и ИЛ-2), отдельного набора эталонных вихревых расходомеров, отдельного соединительного участка, отдельного измерительного участка с комплектом прямых участков, двух датчиков перепада давления, датчика избыточного давления, двух термометров сопротивления, датчика атмосферного давления (общего для всех линий). В систему обработки информации входят УСО, ПК в комплекте, принтер.

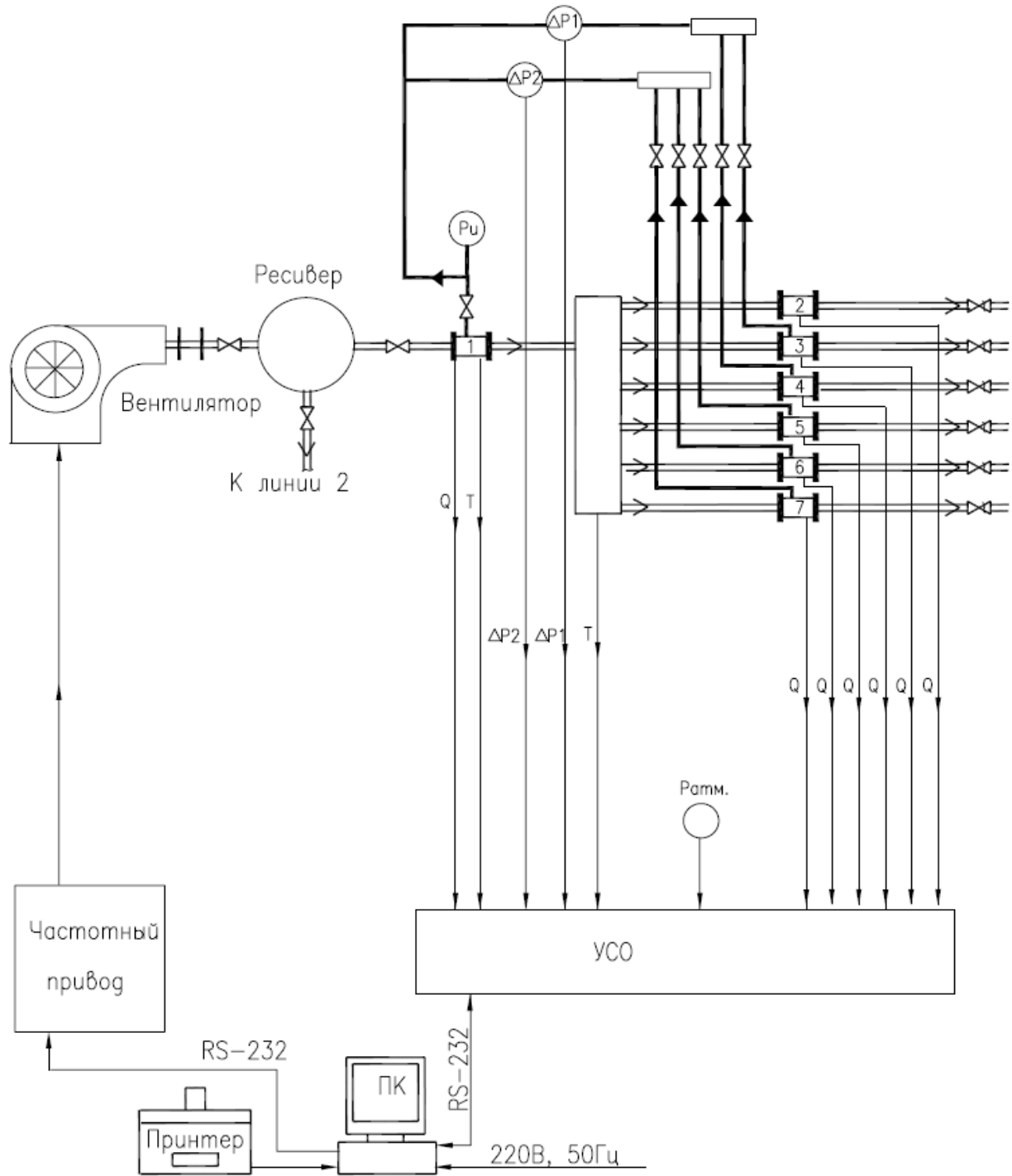
1.4.1.3 ИЛ-2 предназначена для поверки вихревых, турбинных и ротационных расходомеров (счетчиков), пределы измерения которых составляют от 10 до 4 000 м³/ч. Принципиальная схема устройства ИЛ-2 показана на рисунке 1.2. ИЛ-2 функционально состоит из системы обработки информации (общей для всех линий установки), вентилятора с частотным приводом и ресивером (общего для ИЛ-1 и ИЛ-2), отдельного набора эталонных вихревых расходомеров, отдельного соединительного участка, отдельного измерительного участка с комплектом прямых участков, двух датчиков перепада давления, датчика избыточного давления, двух термометров сопротивления, датчика атмосферного давления (общего для всех линий).

1.4.1.4 ИЛ-3 предназначена для поверки вихревых и струйных расходомеров (счетчиков), пределы измерения которых составляют от 0,02 до 240 м³/ч, а также бытовых счетчиков газа. Принципиальная схема устройства ИЛ-3 показана на рисунке 1.3. ИЛ-3 функционально состоит из системы обработки информации (общей для всех линий установки), вакуумного насоса, отдельного измерительного участка с набором прямых участков, набора критических сопел, объединенных в краново-сопловом блоке, двух датчиков перепада давления, двух термометров сопротивления, прибора для измерения влажности воздуха, датчика атмосферного давления (общего для всех линий).

1.4.2 Принцип работы установки

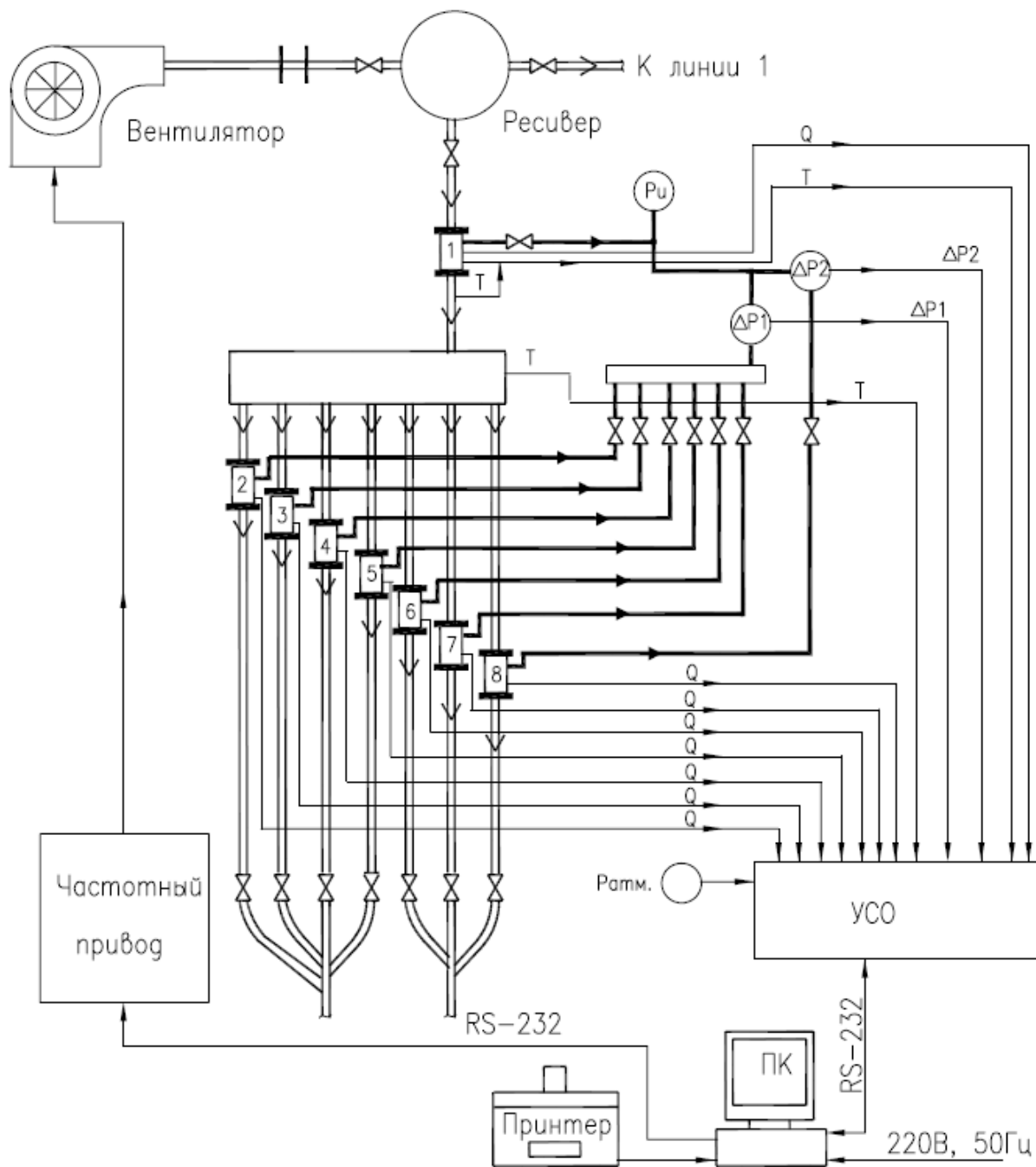
1.4.2.1 Принцип работы установки заключается в сличении результатов измерений, полученных с помощью испытываемых или поверяемых преобразователей количества и объемного расхода газа, и результатов измерений, полученных с помощью эталонных СИ, входящих в состав установки.

1.4.2.2 При использовании ИЛ-1 или ИЛ-2 поверяемый расходомер (счетчик) устанавливается в начале одной из линий, с учетом обеспечения необходимых длин прямых участков, последовательно с эталонными вихревыми расходомерами, состав которых с помощью запорно-регулирующей арматуры подбирается в соответствии с диапазоном расходов поверяемого расходомера (счетчика).



- ⇒ — воздушный тракт
- — электрическая сеть
- — импульсные трубки
- 1 — поверяемый расходомер
- 2,3 — эталонный расходомер "Ирга-РВ-80"
- 4,5,6,7 — эталонный расходомер "Ирга-РВ-200"
- Q — расход на поверяемом и эталонном расходомерах
- T — температура на поверяемом и эталонном расходомерах
- Pu — датчик избыточного давления на поверяемом расходомере
- ΔP1, ΔP2 — датчик перепада давления между поверяемым и эталонным расходомерами
- Ратм. — датчик атмосферного давления

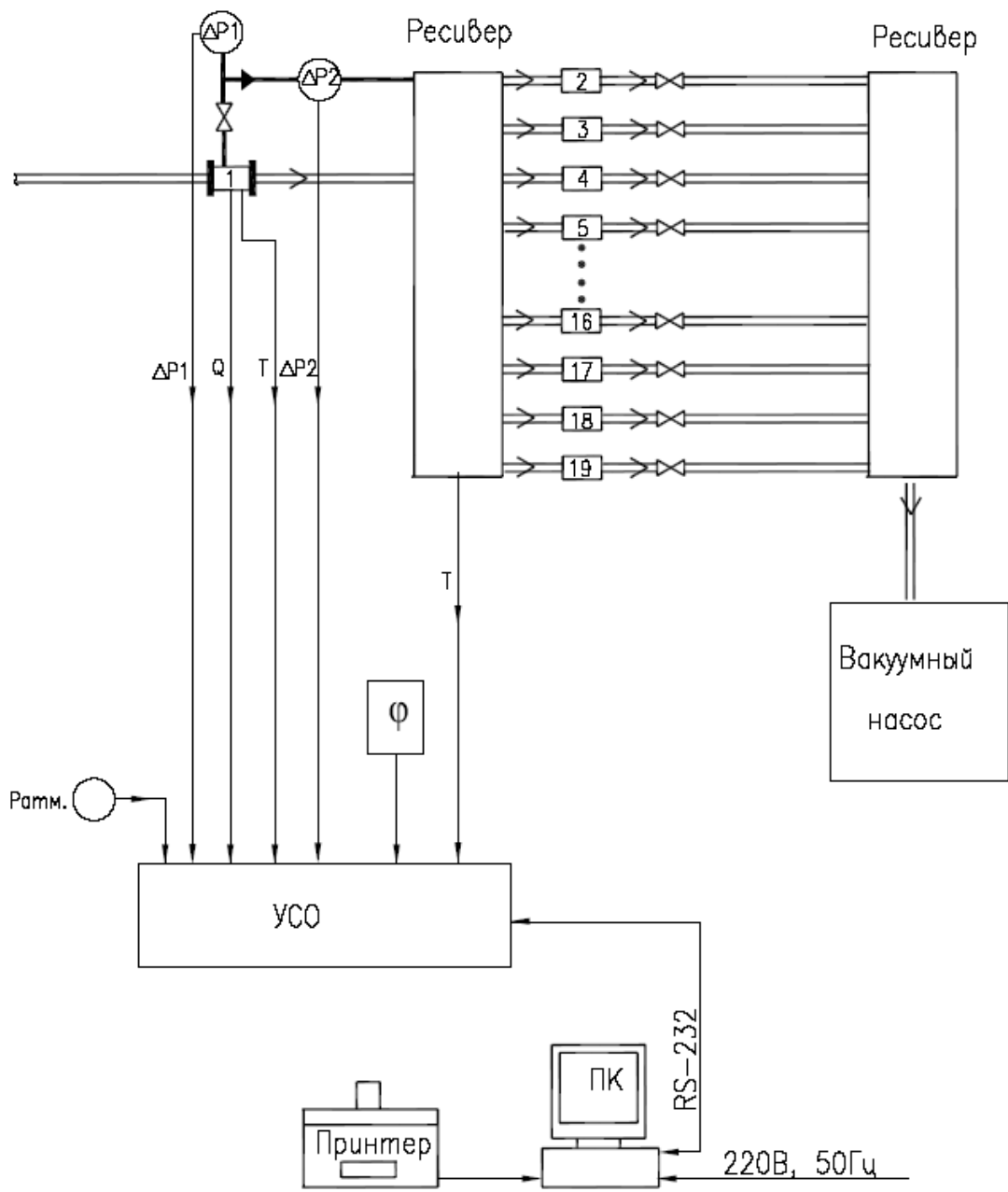
Рисунок 1.1 – Принципиальная структурная схема ИЛ-1



- ⇨⇨ - воздушный тракт
- - электрическая сеть
- - - импульсные трубки
- 1 - поверяемый расходомер
- 2,3,4,5,6,7 - эталонный расходомер "Ирга-РВ-80"
- 8 - эталонный расходомер "Ирга-РВ-32"

Q - расход на поверяемом и эталонном расходомерах
 T - температура на поверяемом и эталонном расходомерах
 P_и - датчик избыточного давления на поверяемом расходомере
 ΔP1, ΔP2 - датчик перепада давления между поверяемым и эталонным расходомерами
 Ратм.- датчик атмосферного давления

Рисунок 1.2 – Принципиальная структурная схема ИЛ-2



- ====> – воздушный тракт
- ▶— – электрическая сеть
- ▶— – импульсные трубки
- 1 – поверяемый расходомер
- 2-19 – эталонные критические сопла
- Q – расход на поверяемом расходомере
- T – температура на поверяемом расходомере и на входе критических сопел
- ΔP1 – датчик перепада давления между поверяемым расходомером и атмосферой
- ΔP2 – датчик перепада давления на поверяемом расходомере и на входе критических сопел
- Ратм. – датчик атмосферного давления
- φ – датчик влажности

Рисунок 1.3 – Принципиальная структурная схема ИЛ-3

Для воспроизведения заданных расходов на поверяемых и эталонных расходомерах в ИЛ-1 и ИЛ-2 используются радиальный вентилятор, частотный привод и запорно-регулирующее оборудование на концах измерительных участков эталонных расходомеров. Электрические сигналы от поверяемых и эталонных расходомеров, а также от датчиков давления, перепада давления, датчиков температуры поступают в УСО, преобразуются в цифровой сигнал, далее в цифровом виде поступают в ПК. ПК вычисляет объем и расход воздуха, прошедший через эталонные и поверяемые расходомеры (счетчики), и рассчитывает погрешность поверяемого СИ. Средний расход воздуха, прошедшего через i -й эталонный расходомер за время измерения, определяется по формуле:

$$Q_{эi} = \frac{N_i * Q_{max i}}{t * 1000}, \quad (1)$$

где N_i – количество импульсов, поступивших с i -го эталонного расходомера;
 $Q_{max i}$ – верхний предел измерения i -го эталонного расходомера, м³/ч;
 t – время измерения, с.

Для определения расхода и объема воздуха, прошедшего через поверяемый расходомер на ИЛ-1 и ИЛ-2, используются формулы (2), (3) и (4). Расход воздуха в i -м эталонном расходомере, с учетом коррекции по температуре и давлению, определяется по формуле

$$Q_{pi} = \frac{(P_{атм} + P_{пу} - \Delta P_i)(273,15 + t_p)Q_{эi}}{(P_{атм} + P_{пу})(273,15 + t_э)}, \quad (2)$$

где Q_{pi} – расход воздуха в i -м эталонном расходомере, с учетом коррекции по температуре и давлению, м³/ч;

$Q_{эi}$ – расход воздуха в i -м эталонном расходомере, без коррекции по температуре и давлению, м³/ч;

$P_{атм}$ – атмосферное давление, кПа;

$P_{пу}$ – избыточное давление воздуха в поверяемом расходомере, кПа;

ΔP – перепад давления между эталонным и поверяемым расходомером, кПа;

$t_э$ – температура воздуха в эталонном расходомере, °С;

t_p – температура воздуха в поверяемом расходомере, °С.

Суммарный расход и объем воздуха, прошедшего через все задействованные в данном испытании эталонные расходомеры за время измерения t , определяются по формулам

$$Q_p = \sum_{i=1}^n Q_{pi}, \quad (3)$$

$$V = \frac{Q_p t}{3600}, \quad (4)$$

где V – объем воздуха, прошедший через поверяемый расходомер за время t .

1.4.2.3 При использовании ИЛ-3 поверяемый расходомер включается последовательно с вакуумным насосом и набором эталонных критических сопел (краново-сопловым блоком) так, что воздух из окружающего пространства поступает сначала в поверяемый расходомер (счетчик), а затем подводится к эталонному критическому соплу (набору критических сопел). Длина прямого участка трубопровода на входе поверяемого расходомера составляет не менее 10 Ду, а на выходе – не менее 5 Ду. Для воспроизведения заданных расходов в поверяемом расходомере и краново-сопловом блоке используется вакуумный насос. Атмосферное давление и влажность воздуха измеряются указанными выше приборами. Электрические сигналы от поверяемого и эталонных СИ, прибора для измерения влажности, датчиков давления, перепада давления и температуры поступают в УСО, преобразуются в цифровой сигнал и далее в цифровом виде поступают в ПК.

Для определения расхода воздуха, проходящего через поверяемый расходомер, используется формула

$$Q_p = \frac{(P_{атм} - \Delta P_1 - \Delta P_2)\sqrt{T}}{(P_{атм} - \Delta P_1)k_\phi} \sum_{i=1}^{18} K_i, \quad (5)$$

где T – термодинамическая температура измеряемой среды, К ($T=t+273,15$ °С, где t – температура измеряемой среды, °С);

ΔP_1 – перепад давления между поверяемым расходомером и атмосферным давлением, кПа;

ΔP_2 – перепад давления между соплом и поверяемым расходомером, кПа;

K_i – градуировочный коэффициент i -го эталонного сопла, используемого для воспроизведения расхода газа, $\text{м}^3/(\text{чК}0,5)$;

k_f – поправочный коэффициент по влажности воздуха.

Для определения объема воздуха, прошедшего через поверяемый расходомер, используется формула (4).

1.4.2.4 ПК предназначен для сбора, регистрации, обработки информации от поверяемого и эталонных расходомеров, датчиков давления, датчиков перепада давления, прибора для измерения влажности и термометров сопротивления, для управления частотным приводом, а также для выдачи результатов поверки в форме, удобной для дальнейшего их использования.

1.5 Комплектность

1.5.1 Комплектность установки представлена в таблице 1.

Таблица 1

Наименование составной части	Количество	Примечание
Расходомер «Ирга-РВ» Ду32	1	
Расходомер «Ирга-РВ» Ду80	8	
Расходомер «Ирга-РВ» Ду200	4	
Эталонные критические сопла	18	
Краново-сопловый блок	1	
Датчик избыточного давления КОРУНД ДИ	3	
Датчик перепада давления КОРУНД ДД	6	
Преобразователь температуры «Кварц-ДТ»	6	
Вентилятор радиальный с ресивером	1	
Датчик атмосферного давления ПДК-0,1-МР	1	
Прибор для измерения влажности воздуха ИВТМ-7К	1	
Частотный привод	1	
Насос вакуумный	1	
Персональный компьютер	1	
Комплект прямых участков	1	
Соединительный участок ИЛ-1	1	
Соединительный участок ИЛ-2	1	
Комплект запорно-регулирующей арматуры	1	
Комплект эксплуатационной документации на установку (РЭ, паспорт)	1	Методика поверки входит в РЭ
Документация на составные части	Согласно комплекту	

1.5.2 Установка может комплектоваться другими типами составных частей, если их технические параметры и характеристики соответствуют указанным выше требованиям и не ухудшают технических и метрологических характеристик установки.

Эталонные вихревые расходомеры-счетчики «Ирга-РВ» и набор критических сопел являются обязательными составными частями установки.

1.6 Маркировка и пломбирование

1.6.1 Сведения о маркировке и пломбировании отдельных составных частей установки изложены в их эксплуатационной документации.

1.6.2 Право распломбирования СИ в составе установки имеют представители предприятий или организаций, их опломбировавших.

1.7 Упаковка

1.7.1 Установка является стационарным устройством и в обычных условиях упаковке не подлежит.

При необходимости транспортирования составные части установки упаковываются в тару предприятий-изготовителей вместе с эксплуатационной документацией.

2 ИСПОЛЬЗОВАНИЕ ПО НАЗНАЧЕНИЮ

2.1 Эксплуатационные ограничения

2.1.1 Эксплуатационные ограничения на составные части установки устанавливаются в соответствии с их эксплуатационной документацией.

2.2 Монтаж установки

2.2.1 Меры безопасности при монтаже

2.2.1.1 По способу защиты человека от поражения электрическим током установка и ее составные части относятся к классу 01 по ГОСТ 12.2.007.0.

2.2.1.2 Составные части установки должны быть надежно заземлены медным изолированным проводом сечением не менее 1,5 мм² с использованием специальных зажимов заземления, имеющихся на каждой составной части.

Допускается уменьшение до 1 мм² сечения медных заземляющих проводников в соответствии с требованиями гл.1.7 ПУЭ при использовании для заземления жил многожильных проводов и кабелей в общей защитной оболочке с фазными жилами, применяемых для сетевого питания вычислителя или блоков питания.

2.2.1.3 К электрическому монтажу, демонтажу, эксплуатации и техническому обслуживанию установки должны допускаться лица, изучившие настоящее РЭ и имеющие группу допуска по электробезопасности не ниже 3.

2.2.1.4 При монтаже, обслуживании и испытаниях установки необходимо соблюдать «Правила технической эксплуатации» и «Правила техники безопасности при эксплуатации электроустановок потребителей напряжением до 1000 В». Необходимо также соблюдать требования по безопасности на составные части установки, приведенные в соответствующих разделах эксплуатационной документации на них.

2.2.1.5 Все работы, связанные с монтажом, демонтажом, устранением неисправностей должны производиться при отключенном электропитании. Запрещается проводить ремонт и устранять неисправности во время работы установки.

2.2.2 Монтаж установки

2.2.2.1 Монтаж эталонных расходомеров, компрессорной и вентиляционной установок, датчиков давления и датчиков температуры производится в соответствии с эксплуатационной документацией на указанные составные части.

2.2.2.2 Длина линий связи по трассе прокладки кабелей от первичных преобразователей расхода, давления, температуры (при использовании барьеров искрозащиты, блоков питания - суммарная длина) до устройства связи с объектом должна составлять не более 300 м.

2.2.2.3 Установку соединительных коробок и устройство кабельных муфт рекомендуется производить по возможности ближе к УСО.

2.3 Подготовка к использованию

2.3.1 Подготовка к пуску

2.3.1.1 Перед первым включением установки необходимо:

- проверить правильность монтажа составных частей;
- проверить наличие заземления и проверить сопротивление заземления, которое должно быть не более 4 Ом.

2.3.1.2 Проверить пломбирование составных частей установки в соответствии с их эксплуатационной документацией.

2.3.1.4 Выполнить требования по подготовке к пуску, оговоренные в эксплуатационной документации на составные части.

2.3.1.5 Подать напряжение сетевого питания на соответствующие составные части установки.

2.3.2 Пуск установки

2.3.2.1 Последовательность действий по пуску установки определяется выбором одной из трех измерительных линий.

2.3.2.2 Работоспособность установки при пуске контролируется по показаниям расхода (Q), температуры (t) и давления (P) на мониторе ПК.

2.3.2.3 При пуске не допускается превышение максимального расхода при рабочих условиях, указанного в паспорте установки.

2.4 Использование по назначению

2.4.1 Порядок работы с установкой определяется выбором одной из трех измерительных линий. Порядок работы с отдельными составными частями установки определяется их эксплуатационной документацией.

2.4.2 Порядок работы с ИЛ-1 и ИЛ-2

2.4.2.1 Установить на соединительном участке конусные переходы и прямые участки трубопровода, соответствующие типоразмеру поверяемого расходомера. Установить поверяемый расходомер на измерительный участок.

С помощью запорно-регулирующего оборудования подобрать сочетание эталонных расходомеров, соответствующее характеристикам поверяемого расходомера. Значения расхода, воспроизводимые эталонными расходомерами, должны соответствовать поверочным точкам данных расходомеров, указанным в протоколах испытаний.

2.4.2.2 Включить питание УСО, ПК, датчиков, поверяемого и эталонных расходомеров. Включить питание вентилятора и частотного привода.

2.4.2.3 В соответствии с диапазоном расхода поверяемого расходомера задать первое требуемое значение поверочного расхода. Значения задаются с клавиатуры ПК, входящего в состав установки, и по интерфейсу RS-232 передаются на программно управляемый частотный привод, который регулирует частоту вращения вентилятора.

2.4.2.4 После того, как первое требуемое значение расхода установлено, по команде оператора компьютер производит синхронную регистрацию показаний поверяемого и эталонных расходомеров. Длительность измерения автоматически определяется программным обеспечением установки таким образом, чтобы, с одной стороны, разброс значений на поверяемом расходомере не превышал $\pm 0,1\%$, а с другой стороны, количество зарегистрированных импульсов от поверяемого расходомера составляло не менее 60 000. Измерения при каждом значении расхода следует повторить в соответствии с методикой поверки поверяемого СИ, но не менее трех раз. При несоответствии разброса значений на поверяемом расходомере указанному требованию расходомер возвращается изготовителю для устранения недостатков.

2.4.2.5 Операции согласно пп.2.4.2.3, 2.4.2.4 повторить для всех требуемых значений расхода, в соответствии с методикой поверки поверяемого расходомера.

2.4.2.6 По результатам измерений расходов ПК формирует и распечатывает протокол поверки.

2.4.3 Порядок работы с ИЛ-3

2.4.3.1 Установить поверяемый расходомер и соответствующие его типоразмеру прямые участки в измерительный участок.

2.4.3.2 Включить питание УСО, ПК, датчиков и поверяемого расходомера.

2.4.3.3 В соответствии с диапазоном расхода поверяемого расходомера задать первое требуемое значение расхода. Требуемое значение задается подбором одного или нескольких критических сопел, которые выбираются из таблицы 2.

С помощью запорной арматуры задействовать выбранное сочетание критических сопел (от 1 до 18), соответствующее характеристикам поверяемого расходомера.

2.4.3.4 Включить вакуумный насос. После того, как сопла войдут в критический режим и установится стационарный расход, на экране монитора ПК появится соответствующее сообщение.

Далее по команде оператора ПК произведет регистрацию показаний поверяемого расходомера.

Таблица 2

№ сопла	1	2	3	4	5	6	7	8	9
Расход при +20 °С и $\varphi=70\%$	0,02	0,03	0,04	0,06	0,1	0,2	0,4	0,5	1,0
№ сопла	10	11	12	13	14	15	16	17	18
Расход при +20 °С и $\varphi=70\%$	1,5	2,0	6,0	8,0	10,0	20,0	30,0	70,0	90,0

Повторить измерение на данном значении расхода в соответствии с методикой поверки поверяемого СИ, но не менее трех раз.

2.4.3.5 Операции согласно пп.2.4.3.3, 2.4.3.4 повторить для всех требуемых значений расхода, в соответствии с методикой поверки поверяемого расходомера.

2.4.3.6 По результатам измерений, полученным с поверяемого расходомера для каждого значения, компьютер формирует и распечатывает протокол поверки.

3 ТЕХНИЧЕСКОЕ ОБСЛУЖИВАНИЕ И РЕМОНТ

3.1 Техническое обслуживание

3.1.1 Эксплуатация установки должна осуществляться в соответствии с настоящим РЭ. Учет времени наработки, неисправностей, всех профилактических и ремонтных работ должен фиксироваться в соответствующих разделах паспорта установки с подписью лица, назначенного приказом по предприятию ответственным за правильную эксплуатацию установки.

3.1.2 В процессе эксплуатации установка должна подвергаться периодической проверке технического состояния не реже 1 раза в месяц с дополнительной проверкой:

- герметичности воздушных контуров установки;
- отсутствия обрывов или повреждения изоляции соединительных линий;
- надежности подключения кабелей;
- отсутствия обрывов заземляющих проводов;
- отсутствия пыли и грязи на составных частях установки.

3.1.3 При длительном отключении установки должны быть оформлены Акты на соответствующие работы с указанием причин отключения и сделаны записи в паспорте установки и/или отдельных составных частей

3.2 Возможные неисправности и способы их устранения

3.2.1 Ремонт установки может производить предприятие-изготовитель или специализированное предприятие, имеющее разрешение изготовителя.

3.2.2 Устранение неисправностей, связанных с работоспособностью датчиков, должно производиться специалистами предприятий-изготовителей соответствующих составных частей или специализированных предприятий, имеющих лицензии на производство соответствующих работ.

3.2.3 Устранение неисправностей необходимо проводить при отключенном сетевом питании всех составных частей установки.

3.2.4 Перечень возможных неисправностей и способов их устранения приведен в таблице 3, а также в эксплуатационной документации на составные части установки.

Таблица 3

Наименование неисправности	Вероятная причина	Способ устранения
При включении отсутствует индикация включения и индикация на экране ПК	Отсутствует сетевое напряжение Неисправен ПК или УСО Обрыв кабеля питания или линий связи	Обеспечить подачу сетевого напряжения Устранить неисправность Устранить обрыв
При наличии расхода воздуха показания расхода равны нулю	Обрыв в линии связи измерения расхода Неисправность механических или электрических частей расходомера	Устранить обрыв Устранить неисправность расходомера
Показания датчиков расхода, давления или температуры выходят за границы предельно допустимых значений	Неисправность датчика	Устранить неисправность датчика

4 ХРАНЕНИЕ И ТРАНСПОРТИРОВАНИЕ

4.1 Правила хранения

4.1.1 Установка является стационарным устройством и в обычных условиях складированию и хранению не подвергается.

При необходимости демонтажа и последующего хранения установки необходимо соблюдать правила хранения, изложенные в эксплуатационной документации на составные части установки.

4.1.2 В процессе хранения составные части установки не должны подвергаться механическим воздействиям, загрязнению, воздействию воды, нефтепродуктов, агрессивных сред.

4.2 Условия транспортирования

4.2.1 Установка является стационарным устройством и в обычных условиях транспортированию не подвергается.

При необходимости транспортирования установки необходимо соблюдать правила транспортирования, изложенные в эксплуатационной документации на составные части установки.