



МУЛЬТИПЛЕКСОР RS-232

РУКОВОДСТВО ПО ЭКСПЛУАТАЦИИ

02.1.00.00.00 РЭ

РОССИЯ

**308023, г. Белгород, ул. Садовая, 45-А
тел/факс (472-2) 26-42-50, 26-18-46, 31-33-76
globus@irga.ru, sale@irga.ru
www.irga.ru**

Мультиплексор последовательного интерфейса RS-232 (далее – мультиплексор) разработан и производится ООО «Глобус». Изготовитель оставляет за собой право вносить конструктивные изменения без уведомления заказчика. Отдельные изменения, связанные с дальнейшим совершенствованием мультиплексора, могут быть не отражены в настоящем издании.

1 НАЗНАЧЕНИЕ

1.1 Мультиплексор предназначен для одновременного подключения к вычислителю «Ирга-2» (далее – вычислитель) до трех внешних устройств с интерфейсом RS-232, имеющих программное обеспечение для работы с вычислителем.

1.2 К мультиплексору в любых сочетаниях могут подключаться:

- адаптер интерфейса «АС-485»;
- блок формирования выходного сигнала «АВ-2»;
- телефонный модем;
- GSM-модем;
- персональный компьютер.

1.3 Мультиплексор позволяет нескольким операторам одновременно считывать мгновенные значения с вычислителя или одному из них считывать архивы. На время считывания архивов передача мгновенных значений по другим выходам приостанавливается.

2 УСТРОЙСТВО

2.1 Корпус мультиплексора изготовлен из материала, не поддерживающего горение. В корпусе размещена печатная плата с элементами. Способ крепления – настенный или настольный. Внешний вид мультиплексора показан на рис.1.

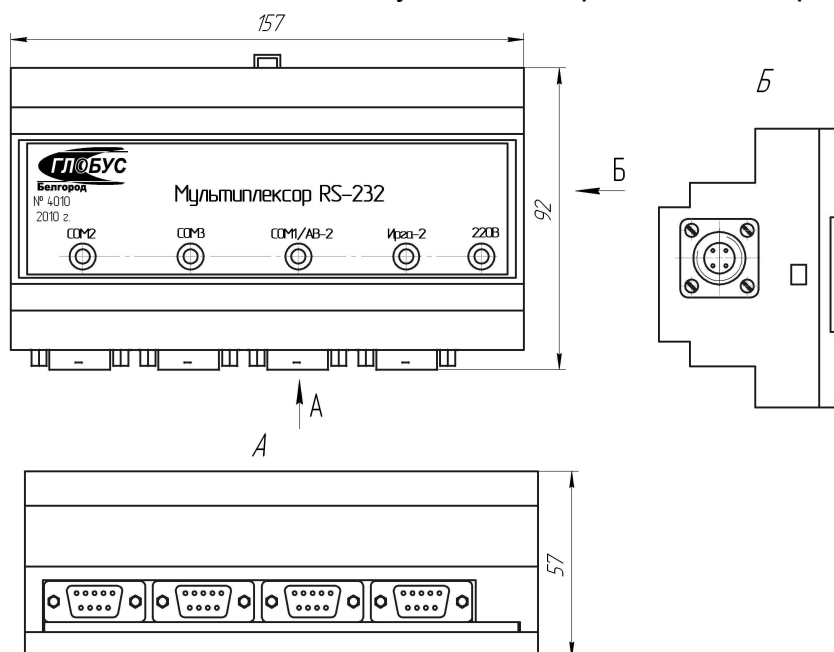


Рис. 1 – Чертеж общего вида

2.2 На корпусе расположены:

- один разъем для соединения с вычислителем;
- три разъема для подключения внешних устройств;
- три разъема для питания внешних устройств;
- один пломбируемый разъем для подключения питания;

– пять индикаторных светодиодов.

2.3 Габаритные размеры мультиплексора не более 157×92×57 мм (без креплений). Масса мультиплексора не более 0,3 кг.

2.4 Для устранения возможных наводок все порты мультиплексора гальванически развязаны между собой.

2.5 Мультиплексор маркируется этикеткой на верхней панели, в которой указаны: наименование изготовителя, наименование изделия, дата изготовления, заводской серийный номер. Плата с электронными компонентами пломбируется неснимаемыми наклейками.

3 ПОРЯДОК РАБОТЫ

3.1 Подключить нуль-модемными кабелями RS-232 (схема соединений показана на рис.2):

- к разъему мультиплексора с маркировкой «Ирга-2» – вычислитель;
- к разъему COM1 – блок «АВ-2»;
- к разъемам COM2 и COM3 - другие устройства в произвольном порядке.

Внимание! Не допускается присоединение внешних устройств к разъему мультиплексора с маркировкой «Ирга-2».

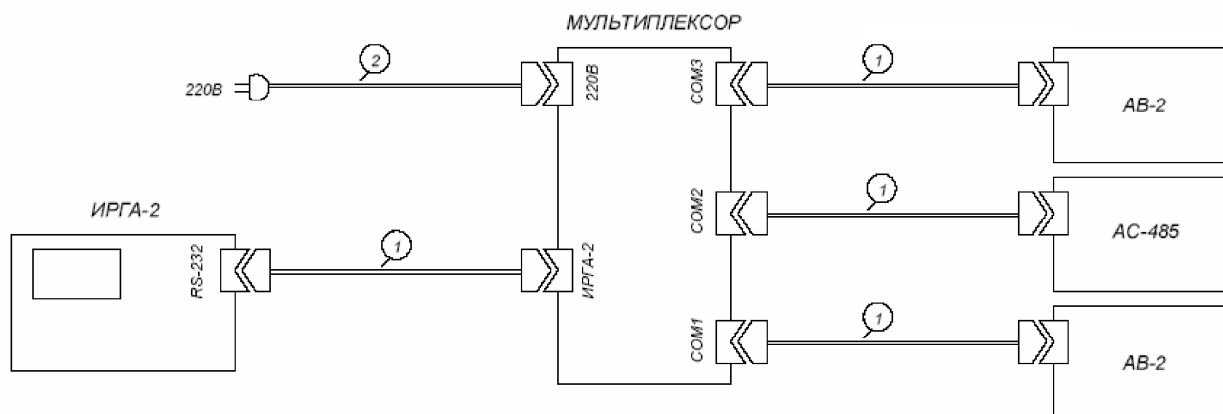


Рисунок 2 – Схема электрических соединений:

1 – нуль-модемный кабель RS-232, 2 – кабель питания 220 В.

3.2 При отсутствии кабеля питания в комплекте поставки следует изготовить его, используя поставляемый разъем 2РМ14БШ. Питание следует подключать только к контактам 1 и 2 указанного разъема (контакты 3 и 4 не используются!). Подключить кабель питания мультиплексора к сети 220 В.

3.3 Включить и подготовить к работе внешние устройства в соответствии с документацией на них.

3.4 В процессе работы индикатор у разъема питания мультиплексора должен постоянно светиться зеленым. Индикаторы у разъемов RS-232 должны мигать красным при передаче данных.

3.5 Устранение неисправностей осуществляется предприятием-изготовителем или уполномоченной организацией.

4 ПРАВИЛА ХРАНЕНИЯ

4.1 Условия хранения должны соответствовать ГОСТ 12997, ГОСТ 15150. Мультиплексор не должен подвергаться механическим воздействиям, загрязнению и действию агрессивных сред.

4.2 В зимнее время после распаковки мультиплексор необходимо выдержать при температуре от 18 до 20 °С в течение не менее 24 часов.

5 ГАРАНТИИ ИЗГОТОВИТЕЛЯ

5.1 Изготовитель гарантирует работу мультиплексора в течение 12 месяцев со дня ввода в эксплуатацию (но не более 18 месяцев со дня отгрузки потребителю). При неисправности по вине изготовителя в течение гарантийного периода предприятие-изготовитель производит безвозмездный ремонт.

5.2 Претензии принимаются при отсутствии нарушений пломб предприятия-изготовителя (отсутствие неснимаемых наклеек или несоответствие их номеров указанным в настоящем паспорте), а также при соблюдении всех пунктов данного РЭ; условий эксплуатации, хранения, транспортировки и монтажа; при обязательном ведении учетных форм паспорта. Все записи в паспорте производятся только чернилами, без подчисток, помарок и незаверенных исправлений.

6 СВЕДЕНИЯ ОБ УПАКОВКЕ

СВИДЕТЕЛЬСТВО ОБ УПАКОВКЕ

Мультиплексор № _____ упакован в ООО «Глобус» согласно требованиям, предусмотренным в действующей технической документации.

Упаковщик _____
подпись _____ ФИО _____

Дата

7 СВЕДЕНИЯ О ПРИЕМКЕ

СВИДЕТЕЛЬСТВО О ПРИЕМКЕ

Мультиплексор № _____ изготовлен и принят в соответствии с обязательными требованиями государственных стандартов, действующей технической документацией и признан годным для эксплуатации.

Начальник ОТК

МП _____
личная подпись _____ расшифровка подписи _____

Дата