



# **Вычислитель "Ирга-2"**

**Исполнение 4**

**Руководство  
по эксплуатации**

**95.1.01.00.00 РЭ**

Вычислитель количества энергоносителей «Ирга-2», внесенный в Государственный реестр средств измерений под № 15178, разработан и производится ООО «Глобус».

Вычислитель содержит запатентованные и патентуемые объекты промышленной собственности. Воспроизведение (изготовление, копирование) вычислителя любыми способами, как в целом, так и по составляющим (включая программное обеспечение) может осуществляться только по лицензии ООО «Глобус».

Модификации вычислителя могут отличаться внешними габаритными размерами, типами разъемов для подключения к другим устройствам и особенностями режимов работы.

Изготовитель оставляет за собой право вносить конструктивные изменения, не ухудшающие метрологические характеристики, без уведомления заказчика. Отдельные изменения, связанные с дальнейшим совершенствованием вычислителя, могут быть не отражены в настоящем издании.

Руководство по эксплуатации (далее – РЭ) содержит основные технические характеристики, а также сведения, необходимые для монтажа, эксплуатации, транспортирования, хранения, поверки, ремонта и технического обслуживания вычислителя количества энергоносителей «Ирга-2» исп.4 (далее – вычислитель).

Настоящее РЭ распространяется на вычислители, предназначенные для учета газообразных сред.

Изучение обслуживающим персоналом настоящего РЭ является обязательным условием квалифицированной и надежной эксплуатации вычислителя.

#### **Перечень принятых сокращений:**

ЖКИ – жидкокристаллический индикатор;

НС – нештатная ситуация;

ПК – персональный компьютер;

ПО – программное обеспечение;

ПП – первичный преобразователь;

ППП – постоянно-переменные параметры;

РЭ – руководство по эксплуатации;

СИ – средство измерения.

**РОССИЯ**

**308023, Белгород, ул. Садовая, 45-А  
тел/факс +7 (4722) 26-42-50, 26-18-46, 31-33-76  
globus@irga.ru, sale@irga.ru  
www.irga.ru**

## СОДЕРЖАНИЕ

<b>1 НАЗНАЧЕНИЕ И ОСНОВНЫЕ ХАРАКТЕРИСТИКИ</b> .....	<b>4</b>
1.1 НАЗНАЧЕНИЕ .....	4
1.2 ФУНКЦИОНАЛЬНЫЕ ВОЗМОЖНОСТИ .....	4
1.3 ТЕХНИЧЕСКИЕ ХАРАКТЕРИСТИКИ .....	4
1.4 МЕТРОЛОГИЧЕСКИЕ ХАРАКТЕРИСТИКИ.....	5
1.5 ПАРАМЕТРЫ ВХОДНЫХ СИГНАЛОВ И ВНЕШНЕГО ИНТЕРФЕЙСА.....	5
<b>2 УСТРОЙСТВО И ПРИНЦИП РАБОТЫ</b> .....	<b>6</b>
2.1 СВЕДЕНИЯ О КОНСТРУКЦИИ ВЫЧИСЛИТЕЛЯ.....	6
2.2 ПРИНЦИП РАБОТЫ.....	7
2.3 НОМИНАЛЬНЫЕ ФУНКЦИИ ПРЕОБРАЗОВАНИЯ .....	8
2.4 НЕШТАТНЫЕ СИТУАЦИИ (СТАТУС).....	9
2.5 КОМПЛЕКТНОСТЬ .....	10
2.6 МАРКИРОВКА И ПЛОМБИРОВАНИЕ.....	10
<b>3 ИСПОЛЬЗОВАНИЕ ПО НАЗНАЧЕНИЮ</b> .....	<b>11</b>
3.1 УСТАНОВКА И МОНТАЖ ВЫЧИСЛИТЕЛЯ .....	11
3.2 НАСТРОЙКА ВЫЧИСЛИТЕЛЯ НА УСЛОВИЯ ПРИМЕНЕНИЯ .....	11
3.3 ПОДГОТОВКА К РАБОТЕ И ПЕРВИЧНОЕ ВКЛЮЧЕНИЕ .....	11
3.4 ПОРЯДОК РАБОТЫ С ВЫЧИСЛИТЕЛЕМ.....	12
3.5. РАСШИФРОВКА СИМВОЛОВ, ИСПОЛЬЗОВАННЫХ В ИНТЕРФЕЙСЕ ОПЕРАТОРА.....	13
3.5.1 РЕЖИМ «ТЕКУЩИЕ ЗНАЧЕНИЯ».....	13
3.5.2 РЕЖИМ «УСТАНОВКА ПАРАМЕТРОВ» .....	15
3.5.3 РЕЖИМ «АРХИВЫ» .....	17
3.5.4 РЕЖИМ «СОБЫТИЯ».....	19
3.5.5 РЕЖИМ «ЖУРНАЛ» .....	19
3.6 ОСОБЕННОСТИ РАБОТЫ В НЕШТАТНЫХ СИТУАЦИЯХ.....	20
3.7 МЕРЫ БЕЗОПАСНОСТИ .....	20
<b>4 ТЕХНИЧЕСКОЕ ОБСЛУЖИВАНИЕ И РЕМОНТ</b> .....	<b>21</b>
4.1 ОБЩИЕ УКАЗАНИЯ .....	21
4.2 ВОЗМОЖНЫЕ НЕИСПРАВНОСТИ.....	21
<b>5 УПАКОВКА, ХРАНЕНИЕ И ТРАНСПОРТИРОВАНИЕ</b> .....	<b>22</b>
5.1 УПАКОВКА И РАСПАКОВКА .....	22
5.2 УСЛОВИЯ ХРАНЕНИЯ .....	22
5.3 ПРАВИЛА ТРАНСПОРТИРОВАНИЯ .....	22
<b>ПРИЛОЖЕНИЕ А – ОСНОВНЫЕ НЕИСПРАВНОСТИ И СПОСОБЫ ИХ УСТРАНЕНИЯ</b> .....	<b>23</b>
<b>ПРИЛОЖЕНИЕ Б – ЧЕРТЕЖ ОБЩЕГО ВИДА ВЫЧИСЛИТЕЛЯ</b> .....	<b>24</b>
<b>ПРИЛОЖЕНИЕ В – СХЕМА ЭЛЕКТРИЧЕСКИХ СОЕДИНЕНИЙ СЧЕТЧИКА ГАЗА</b> 25	
<b>ПРИЛОЖЕНИЕ Г – СХЕМА ПЛОМБИРОВАНИЯ</b> .....	<b>26</b>

# 1 НАЗНАЧЕНИЕ И ОСНОВНЫЕ ХАРАКТЕРИСТИКИ

## 1.1 Назначение

1.1.1 Вычислитель предназначен для вычисления и хранения данных о параметрах и количестве потребленного газа. Является вторичным прибором при использовании расходомера вихревого «Ирга-РВ» (далее – «Ирга-РВ») в составе узлов для технологического и коммерческого учета газа.

## 1.2 Функциональные возможности

1.2.1 Вычислитель предназначен для обслуживания узла учета.

1.2.2 Вычислитель в составе узла учета обеспечивает:

- вычисление температуры, давления и объемного расхода газа на основе данных, поступающих из «Ирга-РВ»;
- расчет расхода, приведенного к стандартным условиям;
- вычисление нарастающим итогом объема потребленного газа в рабочих и стандартных условиях;
- регистрацию нештатных ситуаций (далее – НС) заданных типов;
- ведение календаря и времени суток;
- архивирование потребления и параметров газа (глубина почасовых и посуточных значений – 4 месяца, помесечных – за все время эксплуатации вычислителя);
- журнал событий (изменение статуса нештатной ситуации; глубина циклического архива – 400 записей);
- журнал изменений (изменение параметров газа и т.д.); глубина циклического архива – 200 записей);
- просмотр данных на экране ЖКИ;
- защиту значений параметров, влияющих на результаты вычислений, от несанкционированного изменения.

1.2.3 Настройка вычислителя производится с помощью персонального компьютера.

1.2.4 Вычислитель может применяться в составе АСУ ТП с передачей данных через средства связи.

## 1.3 Технические характеристики

1.3.1 Вычислитель соответствует требованиям комплекта конструкторской документации 10.07.00.00.

1.3.2 Вычислитель при работе в составе счетчиков соответствует требованиям нормативной документации, регламентирующей правила учета природного газа.

1.3.3 Вычислитель согласно ГОСТ Р 52931:

- по виду энергии – электрический;
- по эксплуатационной законченности – третьего порядка;
- по метрологическим свойствам – средство измерения.

1.3.4 Габаритные размеры вычислителя – не более 110×73×42 мм.

Масса – не более 0,2 кг.

1.3.5 Электрическое питание вычислителя осуществляется от литиевой встроенной батарейки. Срок службы не менее 10 лет.

1.3.6 Потребляемая вычислителем мощность – не более 0,01 Вт.

1.3.7 Вычислитель соответствует требованиям ГОСТ Р 52931:

- по устойчивости к климатическим воздействиям (температуре и влажности окружающей среды) – группе В4 но для температур от минус 20 до плюс 70;
- по устойчивости к воздействию атмосферного давления – группе Р2;
- по устойчивости к механическим воздействиям – группе L2.

Исполнение вычислителя соответствует степени защиты от воздействия окружающей среды IP54.

1.3.8 Вычислитель устойчив к воздействию вибрации с частотой 25 Гц и амплитудой не более 0,1 мм.

1.3.9 Вычислитель устойчив к воздействию внешнего магнитного поля напряженностью не более 400 А/м.

1.3.10 Вычислитель – восстанавливаемое изделие. Полный средний срок работы вычислителя – 15 лет. Гарантийная наработка на отказ – 75 000 часов.

1.3.11 Вычислитель предназначен для круглосуточной работы и является не обслуживаемым прибором.

1.3.12 Гарантийный срок эксплуатации – 12 месяцев со дня ввода в эксплуатацию, но не более 18 месяцев с момента отгрузки потребителю.

## 1.4 Метрологические характеристики

1.4.1 Пределы основных погрешностей вычислителя нормируются для следующих условий:

- температура окружающей среды от минус 30 до плюс 85 °С;
- относительная влажность окружающего воздуха от 30 до 95 %;
- атмосферное давление от 84 до 107 кПа.

1.4.2 Относительная погрешность вычисления объемного расхода и объема газа при стандартных условиях, выполняемых вычислителем, по заданным параметрам газа и объемному расходу газа при рабочих условиях, обусловленная алгоритмом вычислений и его программной реализацией не превосходит  $\pm 0,04$  %, что соответствует требованиям ГОСТ Р 8.740-2011.

1.4.3 Погрешность допускаемого значения относительной погрешности при определении объема газа, приведенного к стандартным условиям:  $\pm 0,2$  %.

1.4.4 Предел основной относительной погрешности измерения времени, в том числе времени наработки вычислителя, не более  $\pm 0,01$  %.

1.4.5 Межповерочный интервал: 36 месяцев.

## 1.5 Параметры входных сигналов и внешнего интерфейса

1.5.1 Вычислитель поддерживает обмен данными с «Ирга-РВ», протокол UART, на скорости 2400 бит/с.

1.5.2 Вычислитель поддерживает обмен данными с коммуникационными устройствами при подключении его по интерфейсу RS-232 на скорости 9 600 бит/с, протокол MODBUS RTU.

1.5.3 Вычислитель обеспечивает представление информации о физических величинах в следующих единицах измерения (таблица 1.1).

Таблица 1.1 – Единицы представления информации в вычислителе

Наименование физической величины	Единица измерения
Время	мин, ч
Температура	°С
Давление	кПа
Атмосферное давление	мм рт.ст.
Объем	тысяч куб.м ( $10^3$ м <sup>3</sup> )
Объемный расход	м <sup>3</sup> /ч
Плотность	кг/м <sup>3</sup>
Молярная доля CO <sub>2</sub> , N <sub>2</sub>	%

## 2 УСТРОЙСТВО И ПРИНЦИП РАБОТЫ

### 2.1 Сведения о конструкции вычислителя

2.1.1 Внешний вид вычислителя показан на рис. 1.



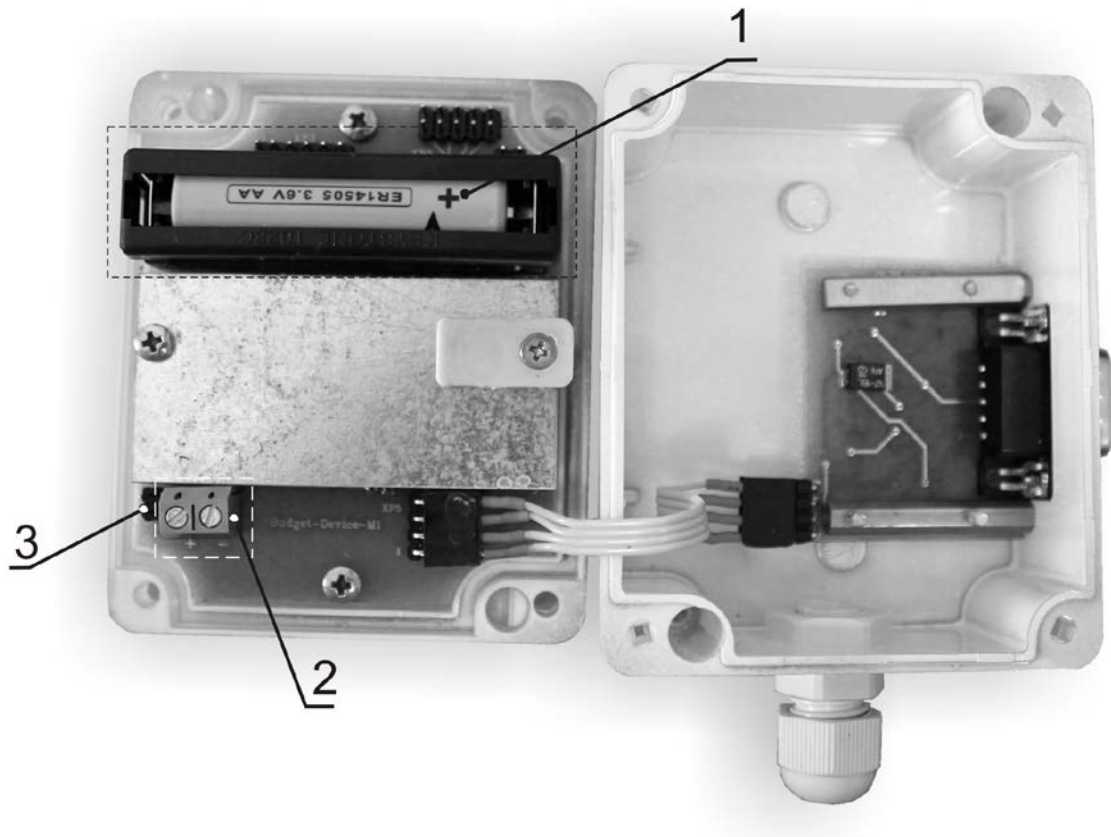
**Рис. 1 – Внешний вид вычислителя**

1 – кнопки управления; 2 – экран; 3 – кабельный ввод; 4 – разъем RS-232; 5 - логотип предприятия; 6 – знак соответствия при обязательной сертификации; 7 – знак, утверждения типа средств измерения; 8 – заводской номер прибора и год изготовления.

2.1.2 На передней панели вычислителя расположен ЖКИ. Под ЖКИ расположены две кнопки, с помощью которых осуществляется управление вычислителем, левее расположен разъем RS-232. На нижней боковой панели расположен кабельный ввод для сигналов с датчиков.

2.1.3 Корпус вычислителя пластмассовый.

2.1.4 В корпусе размещены печатные платы, на которых смонтированы электронные компоненты: микроконтроллер, запоминающее устройство ЖК индикатор, узлы ввода/вывода дискретных сигналов, источник питания и другие элементы.



**Рис. 2 – Вид вычислителя без верхней крышки корпуса**

1 – литиевая батарея питания; 2 – разъем для подключения вихревого расходомера «Ирга-РВ»; 3 – джампер сброса пароля.

## 2.2 Принцип работы

2.2.1 Вычислитель регистрирует данные, поступающие с «Ирга-РВ», производит вычисление параметров:

- объемный расход газа в рабочих условиях;
- давление газа (абсолютное или избыточное);
- температура газа.

2.2.1.1 Регистрация и расчет давления производится один раз в минуту при наличии потока газа, один раз в 6 минут – при отсутствии потока.

2.2.1.2 Регистрация и расчет температуры производится один раз в 6 минут при наличии потока газа, один раз в 30 минут – при отсутствии потока.

2.2.1.3 Если в узле учета датчик давления не применяется, допускается использовать заданное постоянное значение давления.

2.2.2 Значения вычисленных параметров проверяются с учетом заданных уставок. В случае выхода значений параметров за пределы уставок, применяются подстановочные значения параметров.

Подстановочные значения также используются при отсутствии сигнала «Ирга-РВ».

2.2.3 Вычисленные или подстановочные значения используются для расчета расхода газа в стандартных условиях с учетом его химического состава и плотности в стандартных условиях. Расход газа рассчитывается на основании требований соответствующих нормативных документов.

2.2.4 Используя значения вычисленных расходов, производится приращение счетчиков объема в рабочих и стандартных условиях:

$$\Delta V = Q \cdot \Delta t \quad (1)$$

где  $\Delta V$  - приращение объема, тыс.м<sup>3</sup>

$Q$  - расход, тыс. м<sup>3</sup>/ч

$\Delta t$  - интервал времени, прошедший с предыдущей регистрации, ч

2.2.5 Если все параметры в норме, накопление производится в счетчиках невозмущенного (штатного) объема  $V_{рш}$  и  $V_{сш}$ .

2.2.6 При выходе вычисленных параметров за пределы уставок индицируется нештатная ситуация в соответствии с п.2.4. Накопление производится в счетчиках возмущенного объема  $V_{рв}$  и  $V_{св}$

2.2.7 В любом случае производится накопление в счетчиках общего объема  $V_{ро}$  и  $V_{со}$ :

$$V_{ро} = V_{рш} + V_{рв} \quad (2)$$

$$V_{со} = V_{сш} + V_{св} \quad (3)$$

2.2.8 Текущие значения параметров выводятся на ЖКИ для просмотра.

2.2.9 По истечении календарного часа производится запись количества потребленного газа, его средних температуры и давления в часовой архив.

По наступлении заданного расчетного часа производится запись в посуточный архив.

По наступлении заданного расчетного дня производится запись в помесечный архив.

2.2.10 При изменении статуса нештатной ситуации (событие), регистрируется новый статус и время его появления в журнале событий.

## 2.3 Номинальные функции преобразования

2.3.1 Номинальные функции преобразования, применяемые вычислителем для расчетов, различаются в зависимости от измеряемой среды и назначения счетчика, в составе которого используется вычислитель, и задаются при его настройке.

2.3.2 При работе в составе счетчика **природного газа** вычислитель обрабатывает выходные сигналы с датчиков и выдает на экран ЖКИ соответствующие параметры (объемный расход, температура, давление). Если датчик измеряет избыточное давление, то давление сначала пересчитывается в абсолютное по формуле

$$P_{абс} = P_{изб} + P_{атм}, \quad (4)$$

где  $P_{абс}$  – абсолютное давление;

$P_{изб}$  – избыточное давление, измеренное датчиком;

$P_{атм}$  – атмосферное (барометрическое) давление, введенное в память вычислителя при настройке.

В соответствии с измеренными параметрами и введенными в память вычислителя при настройке константами (объемные доли азота, углекислого газа, плотность природного газа и величина атмосферного давления), вычислитель рассчитывает коэффициент сжимаемости газа в соответствии с ГОСТ 30319.2 (или ГСССД МР 118 для умеренно сжатых газов) в зависимости от выбранного метода вычисления коэффициента сжимаемости (NX19мод или GERG-91мод).

Объемный расход, приведенный к стандартным условиям, рассчитывается с учетом полученного коэффициента сжимаемости в соответствии с ПР 50.2.019 или ГОСТ 8.586.1 (при использовании датчиков перепада давления с сужающим устройством) и ГОСТ 30319.2.



2.3.3 При работе вычислителя в составе счетчика **попутного нефтяного газа** обработка результатов измерений в целом аналогична описанной в п.2.3.2. Коэффициент сжимаемости для попутных нефтяных газов вычисляется по формулам, приведенным в МР 113.

2.3.4 При работе вычислителя в составе счетчика **коксового газа** обработка результатов измерений в целом аналогична описанной в п.2.3.2. Коэффициент сжимаемости для коксового газа вычисляется по формулам, приведенным в Методике расчета плотности, фактора сжимаемости, показателя адиабаты и коэффициента динамической вязкости доменных и коксовых газов.

2.3.5 Вычислитель согласно п.1.1.1 может работать в составе счетчиков других газообразных сред, не перечисленных в пп.2.3.1...2.3.4 (воздух, кислород и др.). В этих случаях обработка результатов измерений проводится согласно нормативным документам, регламентирующим правила коммерческого или технологического учета соответствующего типа среды.

2.3.6 По желанию заказчика вычислитель может вычислять массу и массовый расход измеряемого газа. В этом случае расход, приведенный к стандартным условиям, согласно пп.2.3.1...2.3.4, умножается на величину плотности, введенной в качестве константы (для кислорода, воздуха, углекислого газа и др.), в качестве ППП (для природного газа, см.п.1.2.4) или вычисляемой величины (для попутного нефтяного газа).

2.3.7 При работе вычислителя в составе **счетчика пара** обработка результатов измерений производится согласно Правилам учета тепловой энергии теплоносителя, а также ГОСТ 8.586.1 (при использовании датчиков на сужающем устройстве). В память вычислителя введены таблицы МИ 2451, ГСССД 187 и ГСССД Р 776, согласно которым рассчитывается плотность и энтальпия пара. Температуру холодной воды ( $T_x$ ) можно вводить вручную с клавиатуры вычислителя или измерять отдельным датчиком. Введенное значение  $T_x$  используется в случаях, если датчик температуры подпиточной (холодной) воды отсутствует или работает в нештатном режиме. Также по желанию заказчика вычислитель позволяет отдельно измерять расход и объем конденсата.

## 2.4 Нештатные ситуации (статус)

2.4.1 Наличие НС регистрируется в верхней строке формы экрана «Текущие значения» в случаях, когда условия работы вычислителя не соответствуют штатному режиму.

Строка статуса – 6-символьная строка, находится на основной экранной форме (первая строчка):

++++++ – строка статуса, штатный режим.

Описание посимвольно:

Символ 1 – статус датчика температуры:

“+” статус ОК

“E” данные о температуре отсутствуют

“T” температура меньше нижней уставки

“T” температура больше верхней уставки

При статусе, отличном от “+”, используется подстановочная температура

Символ 2 – статус датчика давления:

“+” статус ОК

“E” данные о давлении отсутствуют

“P” давление больше верхней уставки

При статусе, отличном от “+”, используется подстановочное давление

Символ 3 – статус датчика расхода:

“+” статус ОК\*\*\*

“Е” данные о расходе отсутствуют

“Q” расход больше верхнего предела расходомера на 10%

При статусе, отличном от “+”, используется подстановочный расход:

- при коммерческом учете подставляется штрафное значение расхода (указанное заказчиком);
- при технологическом учете значение расхода равно нулю.

**Символ 4** – статус коэффициента сжимаемости:

“+” статус ОК

“K” при текущем давлении, температуре и химическом составе газа невозможно рассчитать коэффициент сжимаемости.

При статусе “K”, используется подстановочный коэффициент сжимаемости.

**Символ 5** – статус времени/даты (статус календаря):

“+” статус ОК

“B” ошибка календаря

При статусе “B”, запись в архив не производится, счетчики объема продолжают обновляться.

**Символ 6** – статус архива и счетчиков объема:

“+” статус ОК, производится запись в архив и обновление счетчиков объема

“a” запись в архив не производится, счетчики объема обновляются

“A” запись в архив не производится, счетчики объема не обновляются

2.4.2 Особенности работы вычислителя (алгоритмы расчетов и индикация) при возникновении НС определяются типом НС и настроечными значениями, введенными в вычислитель при производстве или эксплуатации (п.3.5).

## 2.5 Комплектность

2.5.1 Комплект поставки вычислителя соответствует таблице 2.1.

Таблица 2.1 – Комплект поставки вычислителя

Наименование составной части	Единица измерения	Количество
Вычислитель «Ирга-2»	шт.	1
Комплект эксплуатационной документации	шт.	1
Ящик укладочный	шт.	1
Интерфейсный кабель RS-232*	По дополнительному заказу	

2.5.2 В комплект поставки вычислителя могут также входить контрольно-измерительные приборы, инструмент и принадлежности в соответствии с договором между Заказчиком и изготовителем.

## 2.6 Маркировка и пломбирование

2.6.1 Вычислитель маркируется специальной этикеткой и/или надписью, расположенной на передней панели, на которой указаны наименование прибора, наименование предприятия-изготовителя или его логотип, URL сайта предприятия; знак соответствия при обязательной сертификации; знак утверждения типа средств измерения, год изготовления и заводской № прибора.

2.6.2 На кнопках нанесены надписи: «ВВОД» и «МЕНЮ». Над разъемом RS-232 нанесена надпись «RS-232».

2.6.3 Вычислитель является прибором коммерческого учета и должен быть опломбирован. Пломбирование вычислителя производится после монтажа, проверки и пуска вычислителя на объекте заказчика в специально указанных местах согласно Приложению Г. Снимать пломбы имеют право только представители органов, их установивших.

## 3 ИСПОЛЬЗОВАНИЕ ПО НАЗНАЧЕНИЮ

### 3.1 Установка и монтаж вычислителя

3.1.1 Установка и монтаж вычислителя должны проводиться квалифицированными специалистами, имеющими необходимые разрешения, в строгом соответствии с настоящим РЭ.

3.1.2 При распаковке вычислителя следует руководствоваться маркировкой и пользоваться инструментом, не вызывающим сильных сотрясений. После вскрытия упаковки проверить комплектность вычислителя и выдержать его в при температуре  $+20^{\pm 5}$  °С в течение не менее 24 часов до эксплуатации.

3.1.3 По завершении монтажа вычислителя следует направить на предприятие-изготовитель «Извещение о монтаже» установленного образца (см. Приложение Г паспорта).

### 3.2 Настройка вычислителя на условия применения

3.2.1 Настройка вычислителя на условия применения осуществляется вводом в него значений ряда параметров (настроечных значений), соответствующих характеристикам узла учета и используемого ПП температуры, согласно полученным от заказчика опросным листам. Введенные значения сохраняются в энергонезависимой части памяти вычислителя. Настроечные значения невозможно изменять в процессе работы.

Операции настройки вычислителя, указанные в пп.3.2.2, 3.2.3, выполняются в процессе его производства до монтажа. Операции настройки, указанные в п.3.2.4, выполняются после монтажа перед запуском в эксплуатацию.

3.2.2 При настройке на предприятии-изготовителе или у официального дилера в память вычислителя с помощью ПК вводятся:

- календарная дата и текущее время суток;
- наименование предприятия-владельца вычислителя, а также объекта, где он будет установлен, заводской номер;
- параметры перевода времени с зимнего на летнее и наоборот, если данная функция используется;
- расчетный час;
- расчетный день;
- тип датчика давления;
- тип термометра;
- уставки (верхняя, нижняя, подстановочная): ПП температуры, давления и расхода.

3.2.3 Перед сдачей вычислителя в эксплуатацию могут производиться (при необходимости)\*:

- коррекция ранее введенных настроечных значений;
- сброс и повторный старт архива вычислителя.

Примечание: \*данные действия возможны при введении пароля (если он задан); при сбросе итога происходит обнуление всех параметров, вычисляемых нарастающим итогом.

### 3.3 Подготовка к работе и первичное включение

3.3.1 Перед сдачей в эксплуатацию необходимо проверить наличие маркировки и пломбирования. Эксплуатацию вычислителя производить только при наличии всех эксплуатационных документов, убедившись, что вычислитель полностью укомплектован и работоспособен, все пломбы в наличии.

При наличии дефектов составляется акт и с рекламацией направляется:

- при нарушении упаковки - транспортной организации;

– при дефектах или нарушении комплектности - поставщику.

3.3.2 Лица, обслуживающие вычислитель, должны пройти обучение и сдать экзамен по обслуживанию на предприятии-изготовителе.

3.3.3 Перед запуском вычислителя убедиться в соответствии его установки и монтажа указаниям, изложенным в пп.3.1.1...3.1.3 настоящего РЭ.

3.3.4 Вычислитель включается в работу автоматически с поступлением первого сигнала.

3.3.5 После первого цикла измерения вычислитель перейдет в режим «Текущие значения» и на экране ЖКИ появится форма, показанная на рис. 3, появление которой означает, что вычислитель исправен и готов к работе.

3.3.6 Вычислитель поставляется с включенным режимом архивации. Если архивация не включена, при первом включении на экране в первой строке индицируется символ «А», если не включены и архивы, и счетчики объема или символ «а», если не включены только архивы. Архивы и счетчики объема можно включить с ПК с помощью ПО настройки.

Итоговые значения могут обнуляться в процессе работы вычислителя многократно.

3.3.7 После сдачи в эксплуатацию и запуска работа вычислителя осуществляется непрерывно и автоматически. Взаимодействие пользователя с вычислителем сводится в основном к периодическому просмотру показаний учетных и контролируемых параметров на экране ЖКИ или выводу этих данных на компьютер. Возможно также санкционированное изменение некоторых оперативных параметров в процессе работы. Для выполнения указанных задач пользователь самостоятельно выбирает и устанавливает нужный режим работы вычислителя.

### 3.4 Порядок работы с вычислителем

Во время работы вычислитель может находиться в одном из перечисленных ниже режимов. Для перехода между режимами используются кнопки управления «МЕНЮ» и «ВВОД» на передней панели корпуса вычислителя.

Экран ЖКИ вычислителя разбит на 3 зоны (рис. 3). Основная часть экрана служит для показа информации (зона «А» на рис.3). Внизу экрана находятся две зоны: левая (зона «Б») содержит название текущего режима, правая (зона «В») – наименование команд, которые можно выполнить в этом режиме. Команды циклически сменяют друг друга при последовательном нажатии кнопки «МЕНЮ».



Рис. 3 – Зоны экрана ЖКИ

Навигация осуществляется с помощью 2-х кнопок: кнопка «МЕНЮ» (далее кн.1) изменяет команду в правой части нижней строки (зона В). Кнопкой «ВВОД» (далее кн.2) вводится в действие та команда, которая в данный момент высвечена в правой части нижней строки (зона В). Одновременно с нажатием кн.2 в зоне «Б» появляется название этого нового режима, а в зоне «В» возникает какая-нибудь команда, относящаяся к этому режиму.

### 3.5. Расшифровка символов, использованных в интерфейсе оператора

В интерфейсе оператора использованы следующие символы:

**V<sub>po</sub>** – общий накопленный рабочий объем газа (*объем газа измеренный при текущих условиях измерения*), прошедший через счетчик, который вычисляется как сумма рабочего объема, измеренного в штатном режиме работы (*режим работы счетчика газа при отсутствии нештатных ситуаций*) и рабочего объема, измеренного в возмущенном режиме работы (*режим работы счетчика газа при наличии какой-либо нештатной ситуации*) счетчика газа;

**V<sub>co</sub>** – общий накопленный стандартный объем газа (*объем газа пересчитанный для условий, когда температура газа равна +20 °С, а давление равно 1 атмосфере*), который вычисляется как сумма стандартного объема, вычисленного при штатном режиме работы и стандартного объема, вычисленного при возмущенном режиме работы счетчика газа;

**V<sub>рш</sub>** – общий накопленный рабочий объем газа, вычисленный при работе счетчика газа в штатном режиме;

**V<sub>сш</sub>** – общий накопленный стандартный объем газа, вычисленный при работе счетчика газа в штатном режиме;

**V<sub>рв</sub>** – общий накопленный рабочий объем газа, измеренный при работе счетчика газа в возмущенном режиме;

**V<sub>св</sub>** – общий накопленный стандартный объем газа, вычисленный при работе счетчика газа в возмущенном режиме;

**Q<sub>p</sub>** – расход газа в рабочих условиях;

**Q<sub>c</sub>** – расход газа в стандартных условиях;

**T°** – температура газа;

**P** – абсолютное давление газа;

**K<sub>ор</sub>** – коэффициент коррекции (**Q<sub>c</sub> / Q<sub>p</sub>**).

#### 3.5.1 Режим «Текущие значения»

3.5.1.1 В этом режиме на экране ЖКИ вычислителя отображаются значения измеряемых и вычисляемых параметров (рис. 4). По умолчанию вычислитель находится в данном режиме до тех пор, пока пользователь не переведет его в другой режим. После перезагрузки вычислителя (выключение/включение) он также возвращается в режим «Текущие значения».

++++++	13:53	++++++	13:53
V <sub>po</sub>	0005.960	V <sub>po</sub>	0005.960
V <sub>co</sub>	0006.120	V <sub>co</sub>	0006.120
Q <sub>c</sub>	1.8	Q <sub>c</sub>	1.8
V <sub>сш</sub>	0000.000	V <sub>сш</sub>	0000.000
V <sub>св</sub>	0006.120	V <sub>св</sub>	0006.120
Q <sub>p</sub>	1.80	Q <sub>p</sub>	1.80
V <sub>pш</sub>	0000.000	V <sub>pш</sub>	0000.000
V <sub>pв</sub>	0000.960	V <sub>pв</sub>	0000.960
T°	10.0	T°	10.0
P	0100.559	P	0100.559
Kop	01.0274	Kop	01.0274
сейчас	13:55	сейчас	13:55
четверг		четверг	
19-11-12		19-11-12	
<b>ТЕКУЩ ЗН</b>	<b>ДАЛЕЕ</b>	<b>ТЕКУЩ ЗН</b>	<b>ДАЛЕЕ</b>

а) учет ведется в объемных единицах

б) учет ведется в массовых единицах

**Рис. 4 – Экран ЖКИ в режиме «Текущие значения»**

В режиме «Текущие значения» на экране ЖКИ в зоне «А» информация отображается в строках (по порядку следования строк сверху вниз). В этом режиме можно просмотреть 15 строк. В зоне «А» отображается по 3 информационных строки, которые изменяются на следующие 3 строки нажатием кн.2:

**- строка 1 (строка статуса)**

- при штатной работе вычислителя в строке отображаются 6 знаков «+»,
- в этой же строке вместо знака «+» в случае возникновения НС могут отображаться символы, обозначающие НС (п.2.4),
- текущее время в формате «часы: минуты» («чч:мм»)

**- строка 2**

- V<sub>po</sub> (накопленный объем в рабочих условиях, общий, тыс. м<sup>3</sup>) и его значение,

**- строка 3**

- V<sub>co</sub> (накопленный объем в стандартных условиях, общий, тыс. м<sup>3</sup>) и его значение, (если учет ведется в объемных единицах), или
- M<sub>o</sub> (накопленная масса, общая, т) и ее значение (если учет ведется в массовых единицах),

**- строка 4**

- Q<sub>c</sub> (объемный расход в стандартных условиях, м<sup>3</sup>/ч) и его значение, (если учет ведется в объемных единицах), или
- Q<sub>m</sub> (массовый расход, кг/ч или т/ч в зависимости от настройки прибора) и его значение (если учет ведется в массовых единицах),

**- строка 5**

- V<sub>сш</sub> (накопленный объем в стандартных условиях, штатный, тыс. м<sup>3</sup>) и его значение, (если учет ведется в объемных единицах), или
- M<sub>ш</sub> (накопленная масса, штатная, т) и ее значение (если учет ведется в массовых единицах),

**- строка 6**

- V<sub>св</sub> (накопленный объем в стандартных условиях, возмущенный, тыс. м<sup>3</sup>) и его значение, (если учет ведется в объемных единицах), или
- M<sub>в</sub> (накопленная масса, возмущенная, т) и ее значение (если учет ведется в массовых единицах),

**- строка 7**

- Q<sub>p</sub> (расход в рабочих условиях, м<sup>3</sup>/ч) и его значение,

- строка 8
  - $V_{рш}$  (накопленный объем в рабочих условиях, штатный, тыс. м<sup>3</sup>) и его значение,
- строка 9
  - $V_{рв}$  (накопленный объем в рабочих условиях, возмущенный, тыс. м<sup>3</sup>) и его значение,
- строка 10
  - $T^{\circ}$  (температура газа, °C) и ее значение,
- строка 11
  - $P$  (давление абсолютное газа, кПа) и его значение,
- строка 12
  - $K_{ор}$  (коэффициент коррекции =  $V_c/V_p$ ) и его значение,
- строка 13
  - Надпись «сейчас чч:мм» - текущее время,
- строка 14
  - День недели
- строка 15
  - Дата в формате день:месяц:год (дд:мм:гг),
- последняя строка на экране
  - Эта строка присутствует на всех экранах. Она разбита на 2 части: зона «Б» содержит название режима, зона «В» – команды, относящиеся к этому режиму. Навигация по экрану описана в разделе 3.4.

В режиме «Текущие значения» кн.1 можно вызвать следующие команды: «далее» - позволяет просмотреть все строки этого режима, «парам.» - переводит в режим «Установка параметров», «архив» - переводит в режим «Архивы», «событ.» - переводит в режим «События» и «журн.» - переводит в режим «Журнал».

3.5.1.2 На рис. 3 показана форма, соответствующая штатному состоянию, когда все сигналы находятся в пределах установленных диапазонов. Если значение какого-либо из параметров не определено, не соответствует уставке, либо выходит за допустимые границы, вычислитель регистрирует нештатную ситуацию (НС), при этом на экране ЖКИ отображается соответствующая индикация. Символы НС, место их расположения и расшифровка символов описаны в п.2.4.1. Особенности работы при различных НС описаны в разделе 3.6.

### 3.5.2 Режим «Установка параметров»

3.5.2.1 В режим «Установка параметров» можно перейти, если в режиме «Текущие значения» кн.1 установить в зоне «В» команду «парам.» и ввести ее кн.2 (рис. 5).

<b>Рбар</b>	<b>745</b>
Ризб	1.2340
Рс	0.6799
Со2	10.0668
N2	10.8858
время	13:41
<b>УСТ ПАРАМ</b>	<b>ДАЛЕЕ</b>

Рис. 5 – Экран ЖКИ в режиме «Установка параметров»

3.5.2.2 В режиме «Установка параметров» на экране ЖКИ информация отображается в строках (по порядку следования строк сверху вниз). В этом режиме

можно просмотреть 6 строк. На экране ЖКИ отображается по 3 информационных строки. Кн.2 при наличии в зоне «В» команды «далее» можно смещаться на одну позицию вниз (по существу, всегда выделена верхняя строка и очередное нажатие кн.2 выделяет следующую строку, которая становится на первое место). В этом режиме находятся следующие строки:

- строка 1
  - Рбар (барометрическое давление, мм рт. ст.) и его значение;
- строка 2
  - Ризб (избыточное давление газа, кПа) и его значение;
- строка 3
  - $\rho_c$  (плотность газа в стандартных условиях,  $\text{кг/м}^3$ ) и его значение;
- строка 4
  - $\text{CO}_2$  (молярная доля  $\text{CO}_2$ , %) и ее значение;
- строка 5
  - $\text{N}_2$  (молярная доля  $\text{N}_2$ , %) и ее значение;
- строка 6
  - Текущее время в формате чч:мм.

3.5.2.3 В режиме «Установка параметров» кн.1 можно вызвать следующие команды: «далее» позволяет просмотреть все строки этого режима, «измен.» с помощью кн.2 можно менять значения параметров; «выход» при нажатии кн.2 происходит переход в режим «Текущие значения» (рис.4).

3.5.2.4 Изменение параметров производится следующим образом: при наличии в зоне «В» команды «измен.» нажать кн.2. Произойдет переход в режим «Изменение параметра», выделенного в режиме «Установка параметров». На рис.6 показана для примера форма экрана для изменения избыточного давления. Эти формы строятся по одинаковому принципу:

- строка 1

Числовое значение параметра;

- строка 2

размерность параметра (в случае Ризб – кПа);

- строка 3

название параметра (в случае Ризб – кПа).



Рис. 6 – Экран ЖКИ в режиме «Редактирование»

3.5.2.5 Изменение значения параметра производится в следующей последовательности. Когда на экране появляется форма «Изменение конкретного параметра» (рис.6), то курсор установлен на первом знаке числа, расположенного в первой строке. При этом в зоне «В» стоит стрелка вправо. Нажимая на кн.2 перемещают курсор вдоль числа (перемещение курсора циклично: с последнего знака числа курсор перемещается на первый знак и дальше по кругу). Если число требуется изменить, то кн.1 вызывают в зоне «В» команду «увелич.». Приводя эту команду в действие кн.2, увеличивают значимость числа выделенного курсором (увеличение происходит циклично – после цифры 0 появляется 1 и далее по кругу). Когда выставлено требуемое число кн.1 выставляют команду «ок» и нажимают кн.2. В зоне «Б» появляется надпись «сохр-ние», в зоне «В» кн.1 выставляется команда «да» или «нет».



Кн.2 производится либо выход в режим «Сохранение параметров» с сохранением измененного числа (команда «да»), либо выход в режим «Сохранение параметров» без сохранения измененного числа (команда «нет»). Если при изменении числа выставлено запрещенное число, то на экране появляется надпись «не принято» и ниже в скобках допустимые пределы изменения данного параметра. При этом в зоне «Б» появляется надпись «ошибка» (рис.7).



**Рис. 7 – Экран ЖКИ в режиме «Ошибка»**

3.5.2.6 Для барометрического давления значения должны быть в пределах от 600 до 700 мм рт. ст. Для плотности газа – от 0,668 до 0,7 кг/м<sup>3</sup>. Для молярной доли CO<sub>2</sub> и N<sub>2</sub> – от 0 до 15 %.

### 3.5.3 Режим «Архивы»

3.5.3.1 Из режима «Текущие значения» можно перейти в режим «Архивы». Для этого кн.1 в зоне «В» выставляется команда «архив» и кн.2 активируется. Появляется экран «Архивы», рис.8.



**Рис. 8 – Экран ЖКИ в режиме «Архивы»**

3.5.3.2 В этом режиме на основном экране (зона «А») находится три строки: месячный, суточный и часовой. Кн.2 при команде «далее» можно выбрать, какой из архивов просмотреть, перемещая курсор сверху вниз. В этом режиме доступны команды: «далее» перемещает курсор по названиям архивов (месячный, суточный и часовой), «смотри.» – открывает выбранный архив для просмотра, «выход» – переход в режим «Текущие значения».

3.5.3.3 Переместив курсор на название, нужного архива кн.1 в зоне «В» выставляется команда «смотри.» и кн.2 открывается требуемый архив (рис. 9). При этом в месячном архиве открывается сразу текущий месяц, в суточном архиве открывается промежуточная форма «выбор мес.», а в часовом после выбора месяца открывается форма «выбор сут.» и, после выбора суток, открывается часовой архив за конкретный час. Выбор периода просмотра осуществляется командами «ранее» и «позже». Так для часового архива в режиме «выбор месяца» определяется месяц просмотра, в режиме «выбор суток» – сутки просмотра, а час просмотра можно выставлять непосредственно в «часовом архиве».

3.5.3.4 Все архивы содержат следующие данные:

**- строка 1**

- за какой период показывается архив

**- строка 2**

- V<sub>po</sub> (накопленный объем в рабочих условиях, общий, тыс. м<sup>3</sup>) и его значение,

**- строка 3**

- V<sub>co</sub> (накопленный объем в стандартных условиях, общий, тыс. м<sup>3</sup>) и его значение, (если учет ведется в объемных единицах), или

- $M_o$  (накопленная масса, общая, т) и ее значение (если учет ведется в массовых единицах),
- строка 4
  - $V_{рв}$  (накопленный объем в рабочих условиях, возмущенный, тыс. м<sup>3</sup>) и его значение,
- строка 5
  - $V_{св}$  (накопленный объем в стандартных условиях, возмущенный, тыс. м<sup>3</sup>) и его значение, (если учет ведется в объемных единицах), *или*
  - $M_v$  (накопленная масса, возмущенная, т) и ее значение (если учет ведется в массовых единицах),
- строка 6
  - $V_{рш}$  (накопленный объем в рабочих условиях, штатный, тыс. м<sup>3</sup>) и его значение,
- строка 7
  - $V_{сш}$  (накопленный объем в стандартных условиях, штатный, тыс. м<sup>3</sup>) и его значение, (если учет ведется в объемных единицах), *или*
  - $M_{ш}$  (накопленная масса, штатная, т) и ее значение (если учет ведется в массовых единицах),
- строка 8
  - $T^\circ$  (средняя температура газа, за просматриваемый период, °С) и ее значение,
- строка 9
  - $P$  (среднее абсолютное давление газа, за просматриваемый период, кПа) и его значение,
- строка 10
  - надпись «статус»,
- строка 11
  - при штатной работе вычислителя в строке отображаются 6 знаков «+»,
  - в этой же строке вместо знака «+» в случае возникновения НС могут отображаться символы, обозначающие НС (п.2.4.1).



Рис. 9 – Экран ЖКИ в режиме «Час. архив»

3.5.3.5 При входе в «Часовой архив» первой появляется форма, представленная на рис. 9а «Выбор месяца». В этом режиме доступны команды «ок» - переводит в режим «Выбор суток», «ранее» - смещает на один месяц назад, «позже» - смещает на месяц вперед и «выход» - переводит в режим «Архивы» (рис.8).

3.5.3.6 В режиме «Выбор суток» (рис. 9б) команды и навигация такие же, как в режиме «Выбор месяца» (рис.9а). Единственное отличие: команды «ок» переводит в режим «часовой архив».

3.5.3.7 В режиме «часовой архив» (рис.9в) доступны такие команды: стрелка вправо позволяет просмотреть записи в архиве, «ранее» - изменяет содержание архива на предыдущий час, «позже» - изменяет содержание архива на следующий час, «выход» - переводит экран к форме «Архивы», рис.7.

### 3.5.4 Режим «События»

3.5.4.1 В режиме «События» производится запись об изменении статуса. В этот режим можно попасть, если в режиме «Текущие значения» кн.1 вывести в зону «В» надпись «события» и активировать команду кн.2. На экране этого режима в зоне «А» располагаются три строки:

- строка 1  
время изменения статуса в формате чч:мм; дата изменения статуса,
- строка 2  
слово «статус»,
- строка 3  
обозначение статуса, как это описано в п.2.4.1 в строке статуса.



Рис. 10 – Экран ЖКИ в режиме «События»

В зоне «Б» надпись «события», рис.10.

В зоне «В» доступны команды: «ранее» - переводит на предыдущее изменение статуса, «позже» - переводит на следующее изменение статуса (если следующая запись отсутствует, на экране появляется надпись: «Нет больше записей событий») и «выход» - переводит на режим «Текущие значения».

### 3.5.5 Режим «Журнал»

3.5.5.1 В режиме «Журнал» производится запись об изменении параметров. В этот режим можно попасть, если в режиме «Текущие значения» кн.1 вывести в зону «В» надпись «журнал» и активировать команду кн.2. На экране этого режима в зоне «А» располагаются:

- строка 1  
время изменения параметра в формате чч:мм; дата изменения статуса,
- строка 2  
условное обозначение измененного параметра и его новое значение,
- строка 3  
слово «предыдущее» и предыдущее значение этого же параметра.



Рис. 11 – Экран ЖКИ в режиме «Журнал»

В зоне «Б» надпись «журнал», рис.11.

В зоне «В» доступны команды: «ранее» – переводит на предыдущее изменение параметра, «позже» - переводит на следующее изменение параметра (если следующая запись отсутствует, на экране появляется надпись: «Нет больше записей журнала») и «выход» – переводит на режим «Текущие значения».

### **3.6 Особенности работы в нештатных ситуациях**

3.6.1 НС показывается в строке статус в режиме «Текущие значения» и регистрируется в режиме «События». Там же регистрируется время возникновения и время окончания НС.

3.6.2 Какие события статуса регистрируются показано в п.2.4.1.

3.6.3 При возникновении НС температура ниже нижней уставки и температура выше верхней уставки в расчетах используется подстановочное значение температуры.

3.6.4 При невозможности вычислить коэффициент сжимаемости, в расчетах используется подстановочное значение этого коэффициента.

3.6.5 При возникновении ошибки календаря в вычислителе перестают фиксироваться архивы. После устранения этой ошибки работа архивов возобновляется автоматически.

### **3.7 Меры безопасности**

3.7.1 Вычислитель конструктивно безопасен.

## 4 ТЕХНИЧЕСКОЕ ОБСЛУЖИВАНИЕ И РЕМОНТ

### 4.1 Общие указания

4.1.1 Эксплуатация вычислителя должна осуществляться в соответствии с требованиями данного РЭ, а промежуточные этапы должны фиксироваться в соответствующих разделах паспорта за подписью лица, назначенного приказом по предприятию ответственным за содержание и эксплуатацию вычислителя. При соблюдении правил и условий эксплуатации обеспечивается надежная длительная работа без специального технического обслуживания.

4.1.2 Сданный в эксплуатацию вычислитель не требует технического обслуживания, кроме периодического осмотра с целью проверки:

- работоспособности вычислителя (наличия мигающего символа «\*» на экране ЖКИ, а также индикации измеряемых параметров);
- целостности пломб (согласно схемы в Приложении Г);
- целостности соединительных кабелей.

Период осмотра зависит от условий эксплуатации и определяется предприятием, ведущим техническое обслуживание узла учета по согласованию с эксплуатирующей организацией.

4.1.3 Одним из видов техобслуживания является поверка вычислителя службами, имеющими лицензию Госстандарта РФ на данный вид работ. Поверка вычислителя осуществляется в соответствии с методикой, утвержденной ГЦИ СИ «ВНИИМ им. Д.И. Менделеева» 27.09.1999 г.

Межповерочный интервал вычислителя – 36 месяцев.

4.1.4 Метрологические характеристики вычислителя в течение межповерочного интервала соответствуют его паспортным данным при условии соблюдения потребителем требований данного РЭ.

4.1.5 Ремонт вычислителя должны проводить сотрудники организаций, имеющие разрешение от предприятия-изготовителя, прошедшие обучение на предприятии-изготовителе, имеющие соответствующие лицензии на ремонт и техническое обслуживание средств измерения.

4.1.6 Вычислитель консервации не подлежит.

### 4.2 Возможные неисправности

4.2.1 Перечень возможных неисправностей и методов их устранения приведен в Приложении А.

4.2.2 Ремонт вычислителя производится либо на предприятии-изготовителе, либо в сервисном центре, уполномоченном предприятием-изготовителем на проведение ремонта.

4.2.3 При отправке вычислителя в ремонт оформляется рекламационный акт. Форма рекламационного акта приведена в Приложении В паспорта вычислителя.

4.2.4 После ремонта измерительных схем, связанных с обеспечением метрологических характеристик, вычислитель должен быть поверен в установленном порядке.

## 5 УПАКОВКА, ХРАНЕНИЕ И ТРАНСПОРТИРОВАНИЕ

### 5.1 Упаковка и распаковка

5.1.1 Упаковка обеспечивает сохранность вычислителя при погрузочно-разгрузочных работах, транспортировании и хранении, а также защиту от воздействия климатических факторов.

5.1.2 В зимнее время после распаковки вычислитель необходимо выдержать при температуре от +18 до +20 °С в течение не менее 24 часов.

### 5.2 Условия хранения

5.2.1 Условия хранения вычислителя должны соответствовать ГОСТ 15150. Вычислитель должен храниться в закрытом капитальном помещении отапливаемых и вентилируемых складов с кондиционированием воздуха, расположенных в любых макроклиматических районах при температуре окружающего воздуха от плюс 5 до плюс 50 °С и относительной влажности до 95 % при температуре плюс 35 °С.

5.2.2 Вычислитель следует хранить на стеллаже. Расстояние от стен или пола должно быть не менее 100 мм. Расстояние от отопительных устройств должно быть не менее 500 мм.

5.2.3 Вычислитель при хранении не должен подвергаться механическим воздействиям, загрязнению и действию агрессивных сред (паров кислот и щелочей, а также газов и жидкостей, вызывающих коррозию).

5.2.4 Во время хранения вычислителя не требуется проведения работ, связанных с его обслуживанием или консервацией.

5.2.5 Гарантийный срок хранения при выполнении требований данного раздела – 6 месяцев со дня изготовления.

### 5.3 Правила транспортирования

5.3.1 Погрузка, транспортирование и выгрузка изделия должны соответствовать требованиям ГОСТ 15150 8(ОЖ) при температуре окружающего воздуха от минус 5 до плюс 45 °С и при относительной влажности воздуха до 80 %, а также правилам перевозки груза, действующим на каждом виде транспорта.

5.3.2 Вычислитель в упаковке для транспортирования выдерживает воздействия: транспортной тряски с ускорением до 35 м/с<sup>2</sup> при частоте до 25 Гц.

5.3.3 Вычислитель при транспортировании не должен подвергаться резким ударам и воздействию атмосферных осадков.

5.3.4 Транспортная маркировка должна содержать следующие сведения: наименование вычислителя, дату выпуска, отметку ОТК, заводской номер вычислителя.

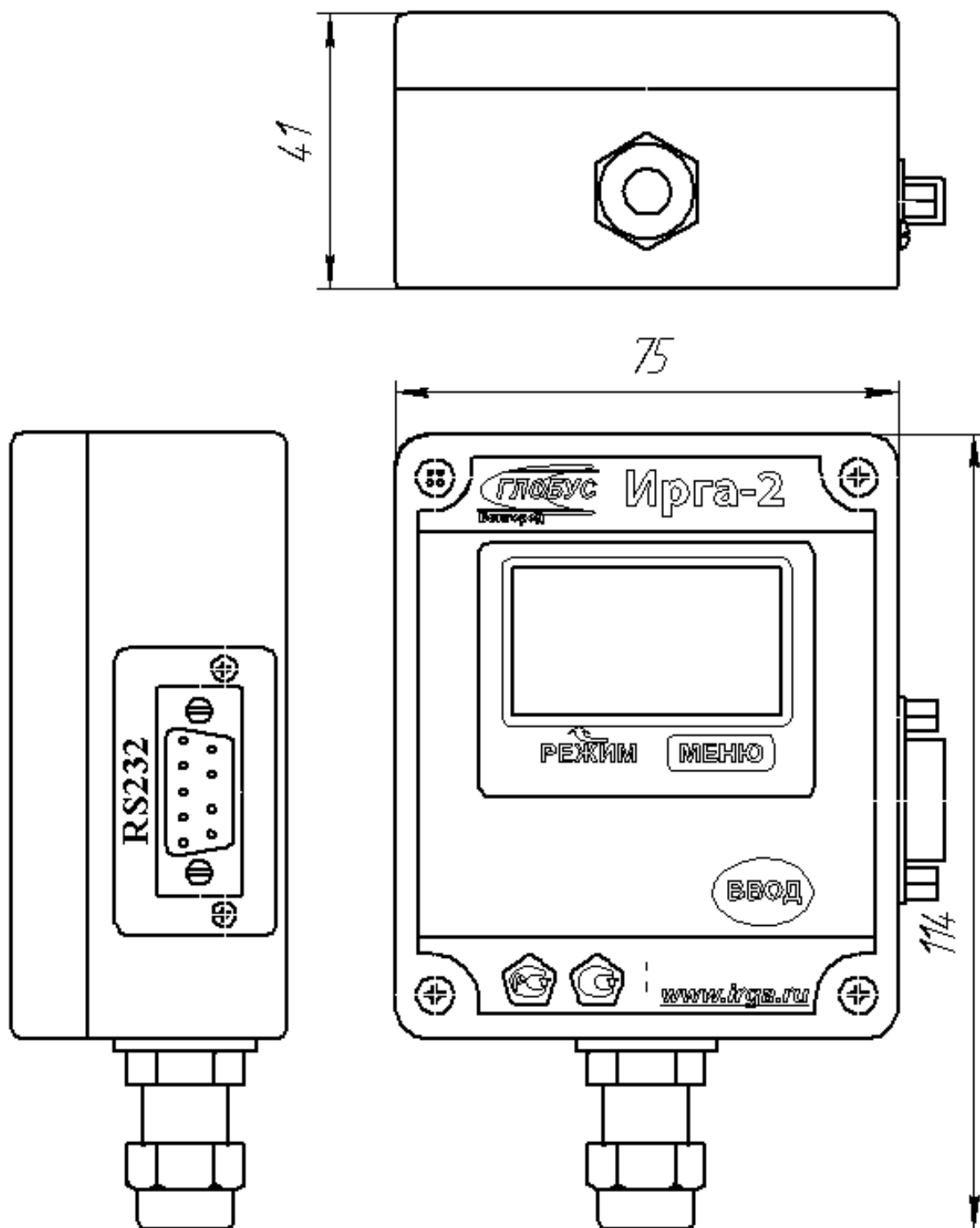
5.3.5 При погрузке, транспортировании и выгрузке вычислителей должны выполняться указанные на ящике требования манипуляционных знаков, а также требования нормативной документации по правилам перевозки на соответствующем виде транспорта.

## ПРИЛОЖЕНИЕ А – ОСНОВНЫЕ НЕИСПРАВНОСТИ И СПОСОБЫ ИХ УСТРАНЕНИЯ

Таблица А.1

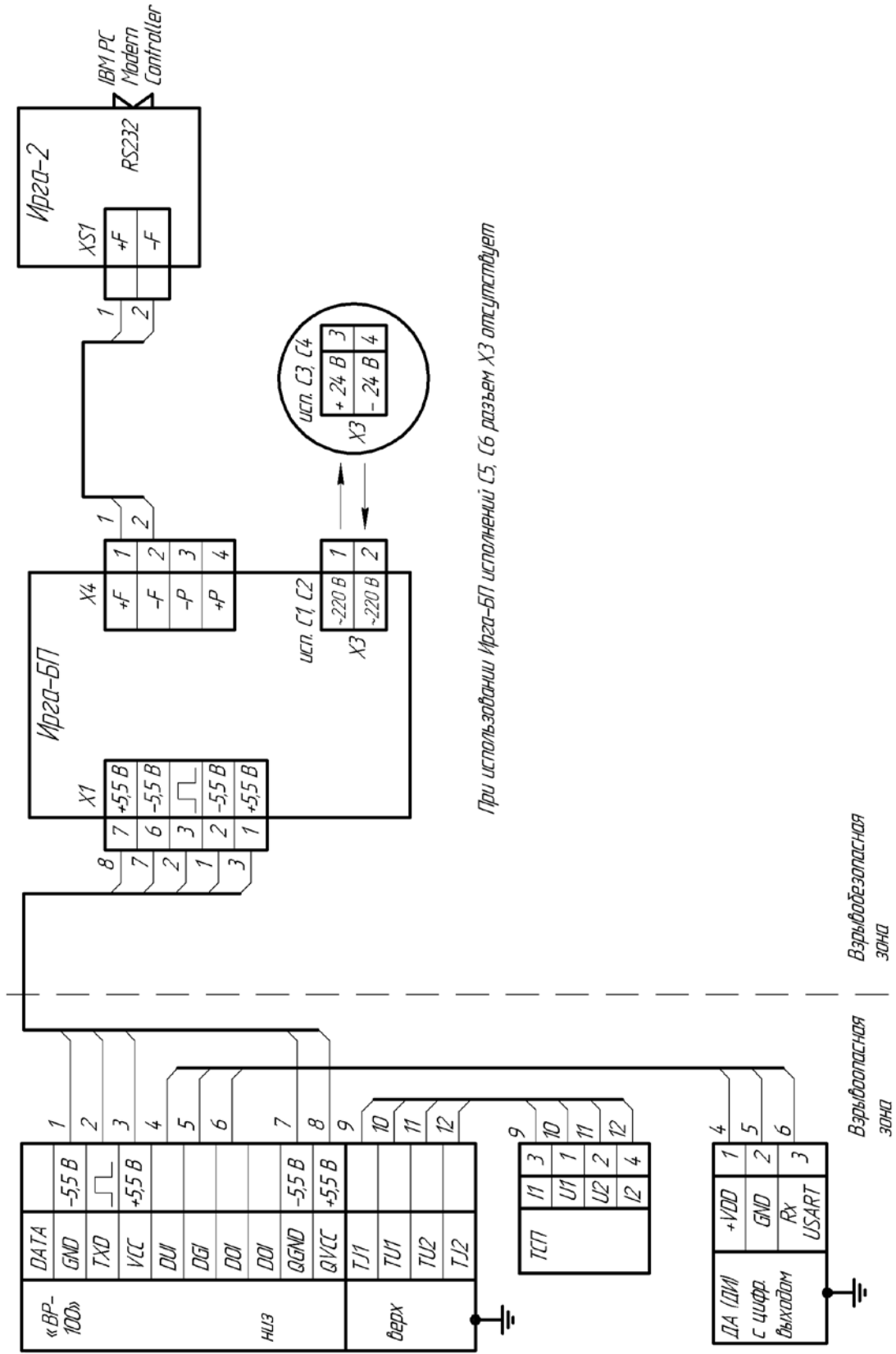
Неисправность	Возможная причина неисправности		Способ устранения
Вычислитель не отображает информацию	Нет питания	Нет питания в сети	Проверить наличие сетевого напряжения
		Перегорела цепь питания внутри прибора	Устранить неисправность
	Вычислитель завис в одном из режимов и не реагирует на нажатие кнопок		Выключить и включить вычислитель Перепрограммировать вычислитель с помощью ПК
Вычислитель не входит в режим просмотра архивов	Архивация не включена	В позиции 2 строки 1 основного режима символ «-»	Установить дату и время, затем включить архивацию
Вычислитель не входит в режим просмотра итога	Вычислитель не в основном режиме		Войти в основной режим
	Итог не ведется	В позиции 2 строки 1 основного режима символ «-»	Установить дату и время, затем включить архивацию
Информация об измеренном параметре не корректна	Датчик вышел из строя		Заменить датчик
	Датчик не подключен, либо подключен или установлен неправильно		Проверить установку и подключение датчика
	В настройке вычислителя фигурирует датчик другого типа		Проверить настройку и в случае необходимости перепрограммировать вычислитель

## ПРИЛОЖЕНИЕ Б – ЧЕРТЕЖ ОБЩЕГО ВИДА ВЫЧИСЛИТЕЛЯ





**ПРИЛОЖЕНИЕ В – СХЕМА ЭЛЕКТРИЧЕСКИХ СОЕДИНЕНИЙ СЧЕТЧИКА ГАЗА**



## ПРИЛОЖЕНИЕ Г – СХЕМА ПЛОМБИРОВАНИЯ

